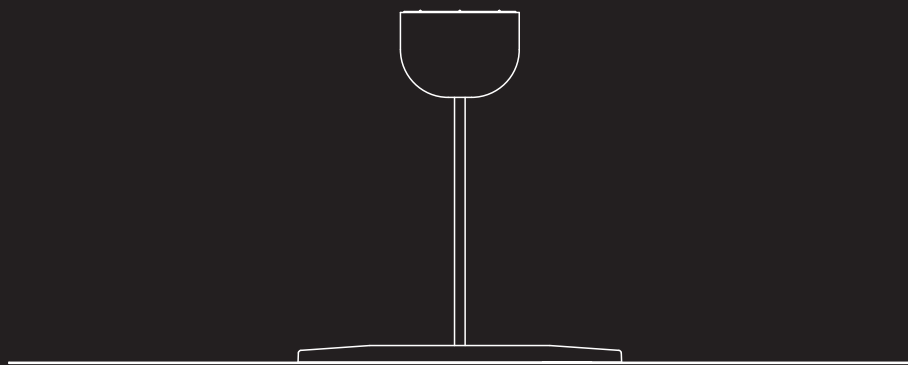


MILLIMETRO

design Daniel Rybakken

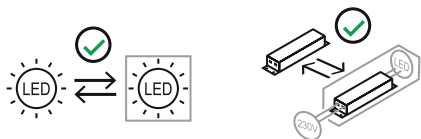
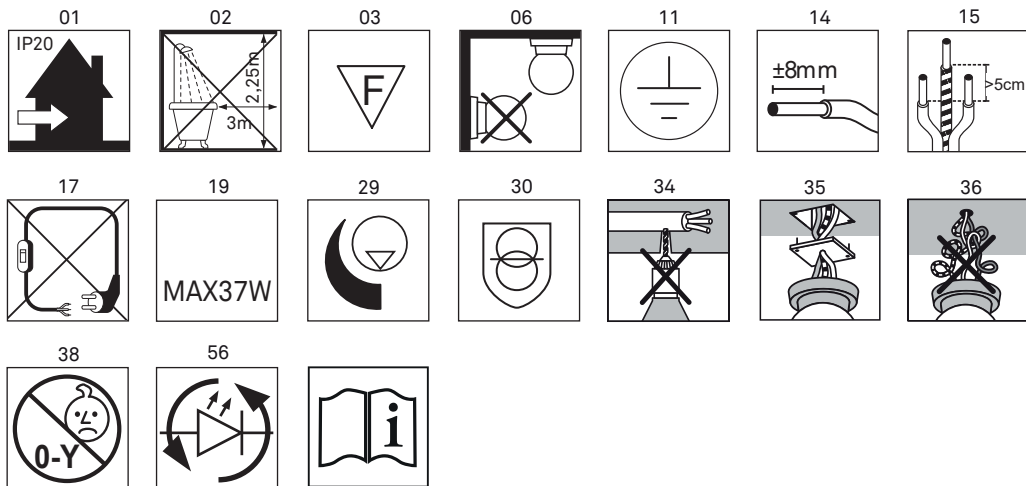


**LUCE
PLAN**

A11



A11S

**ATTENTION / ATTENZIONE / ACHTUNG / ATTENTION / ATENCIÓN:**

Do not place the disc on surfaces that may scratch it.
The disc should only be handled with the appropriate tools.
Remove disk protection after installation.

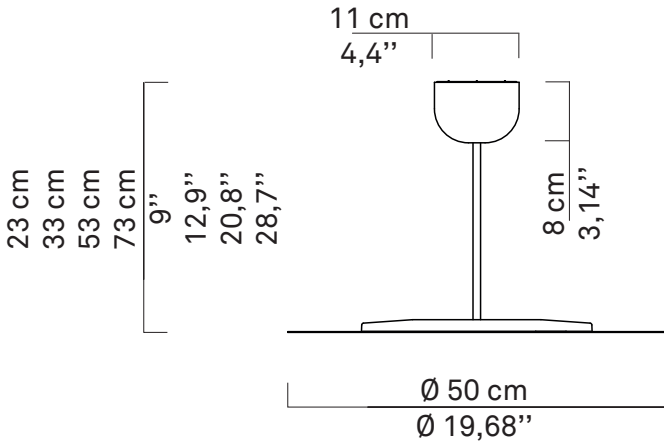
Non appoggiare il disco su superfici che lo possano graffiare.
Il disco va manipolato solo con gli appositi guanti.
Rimuovere la protezione del disco a fine installazione.

Legen Sie die Scheibe nicht auf Oberflächen, die sie zerkratzen könnten.
Die Scheibe sollte nur mit geeigneten Handschuhen angefasst werden.
Entfernen Sie nach der Installation die Abdeckung der Scheibe.

N'appuyez pas le disque sur des surfaces qui pourraient le rayer.
Le disque doit être manipulé uniquement avec les gants appropriés.
Retirez la protection du disque lorsque l'installation est terminée.

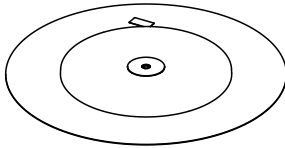
No apoye el disco en superficies que lo puedan rayar.
El disco debe ser manipulado solo con los guantes adecuados.
Remueva la protección del disco cuando termine la instalación.

A11



pag. 5

A11S50



X1



X1



X1



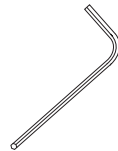
X1

A11/1D

A11/1T



X1



X1

A11/2

A11/3

A11/4

A11/5

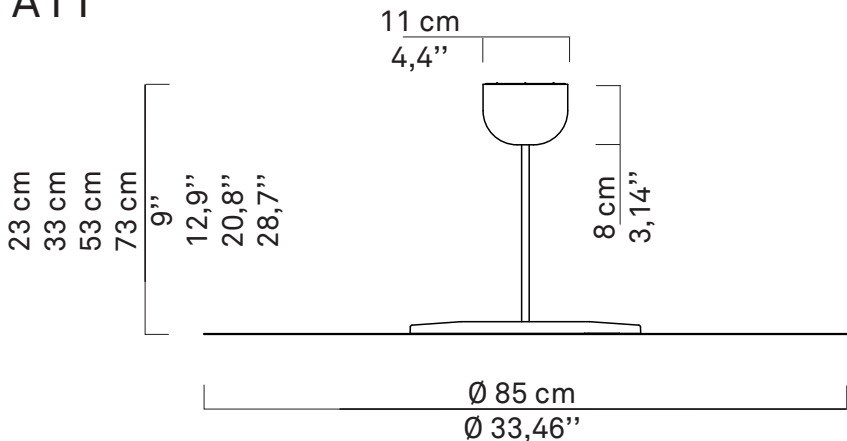


X1

kg 3kg

lb 6,6 lb

A11



a

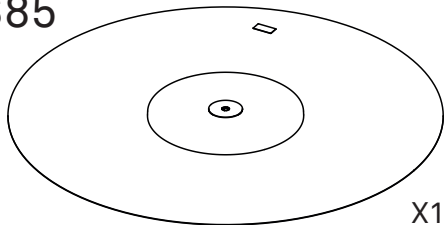


b



pag. 5

A11S85



X1



X1



X1



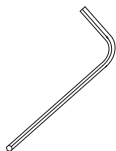
X1

A11/1D

A11/1T



X1



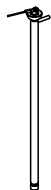
X1

A11/2

A11/3

A11/4

A11/5

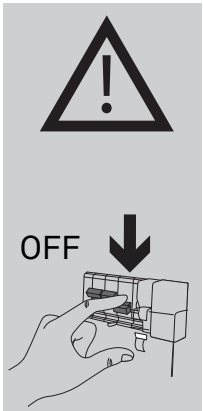
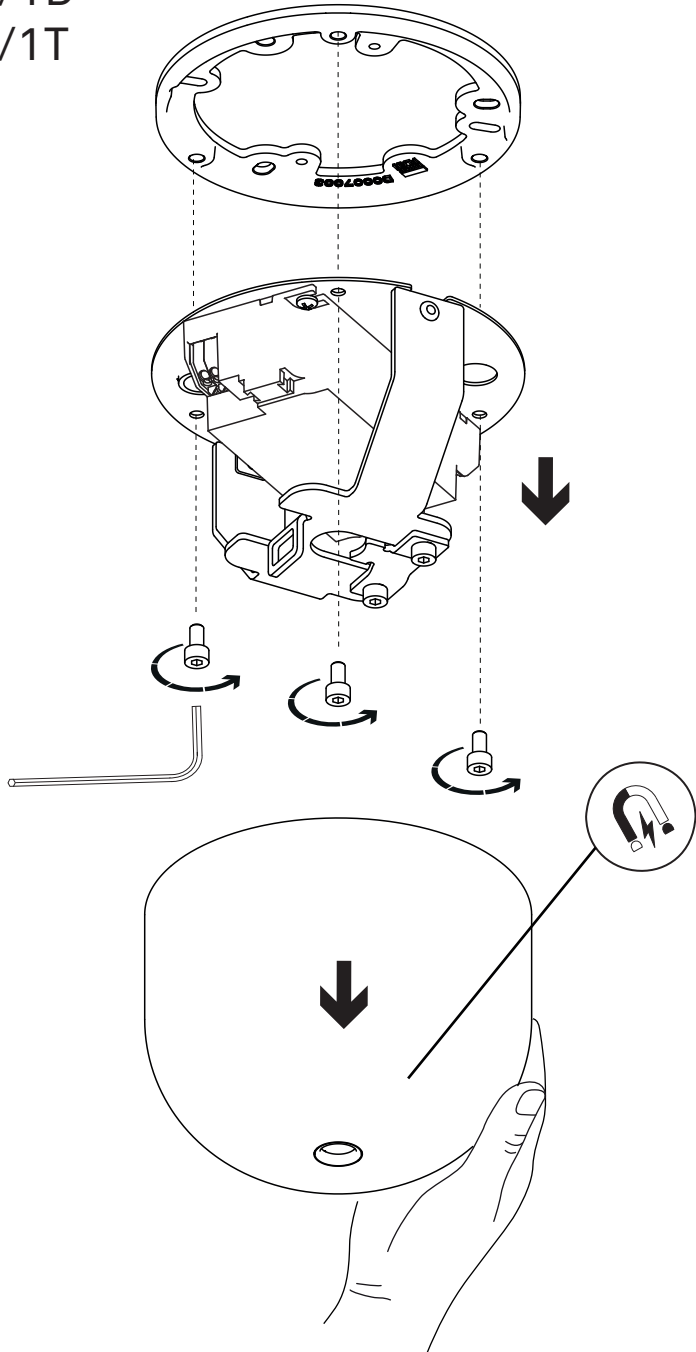


X1

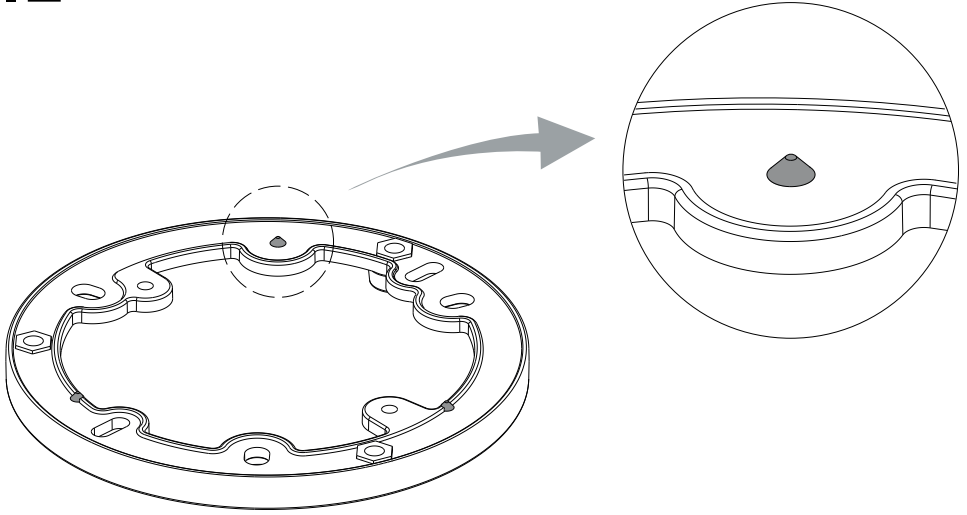
kg 3,2kg

lb 7 lb

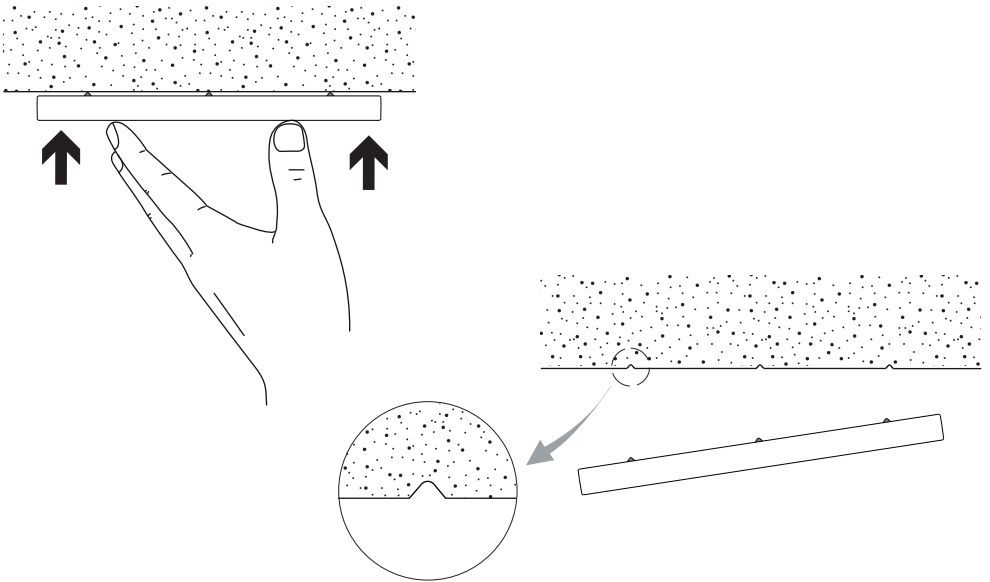
1 A11/1D A11/1T



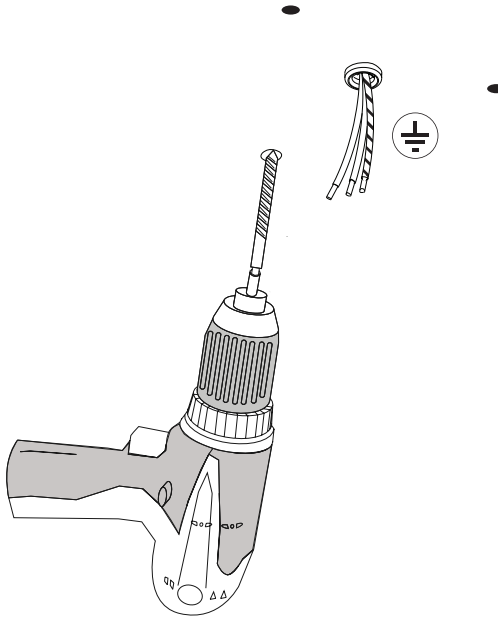
1.2



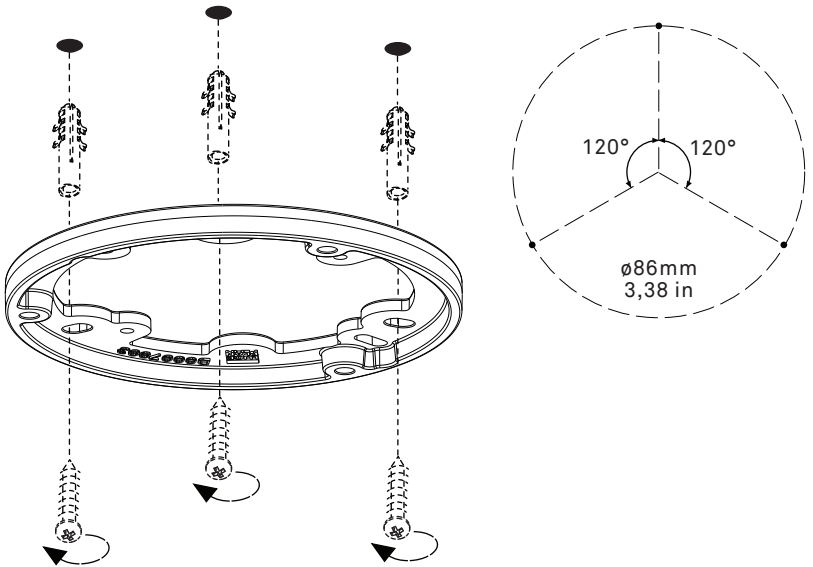
1.3

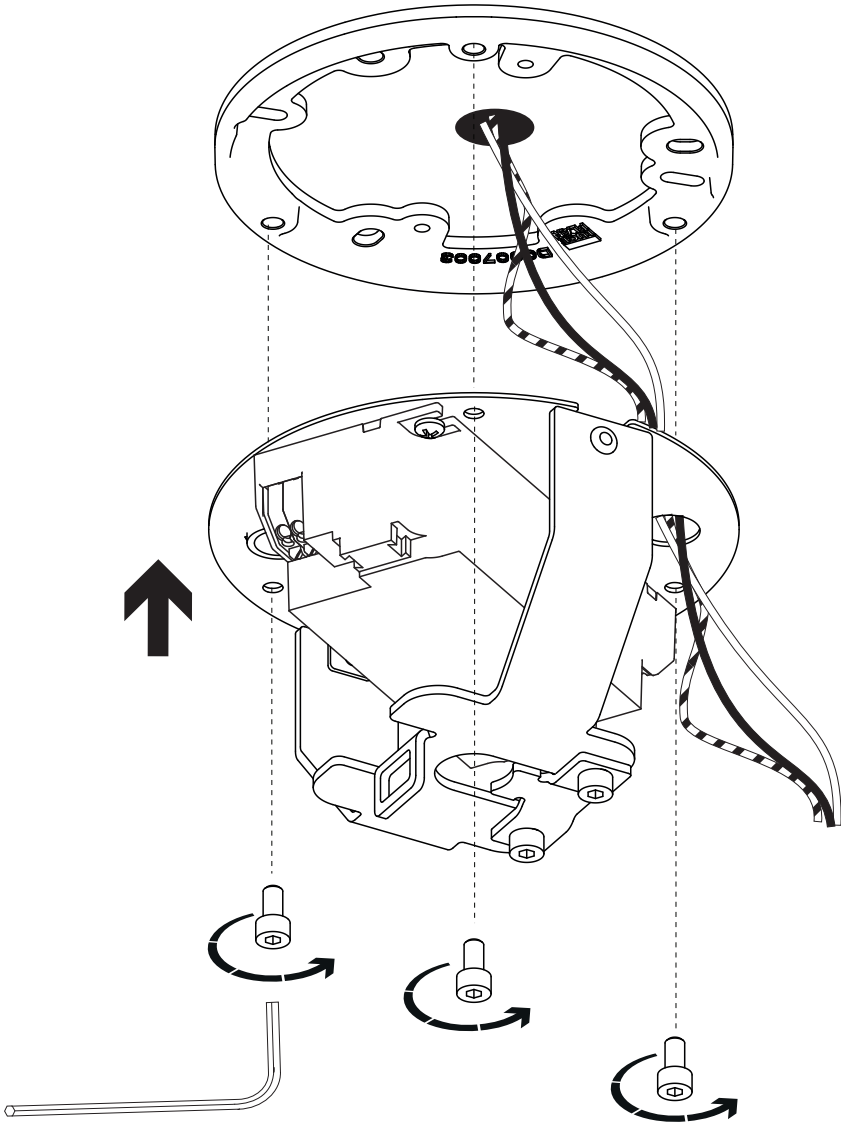


1.4



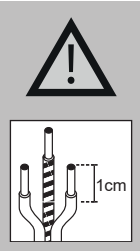
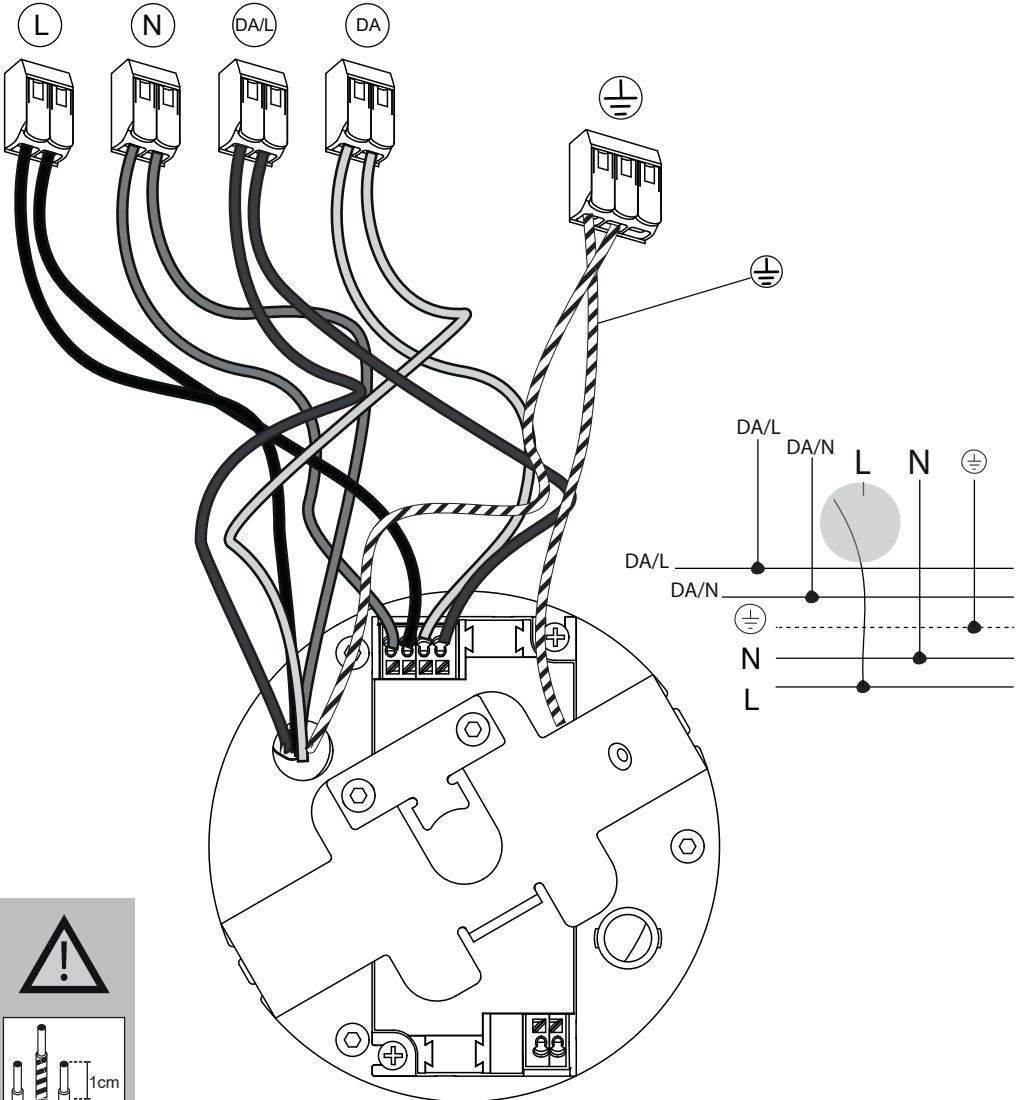
1.5



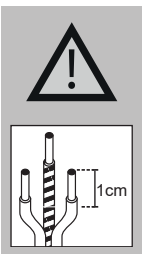
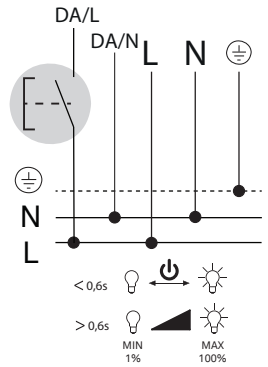
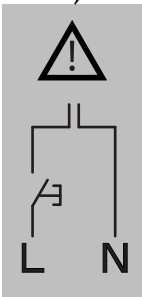
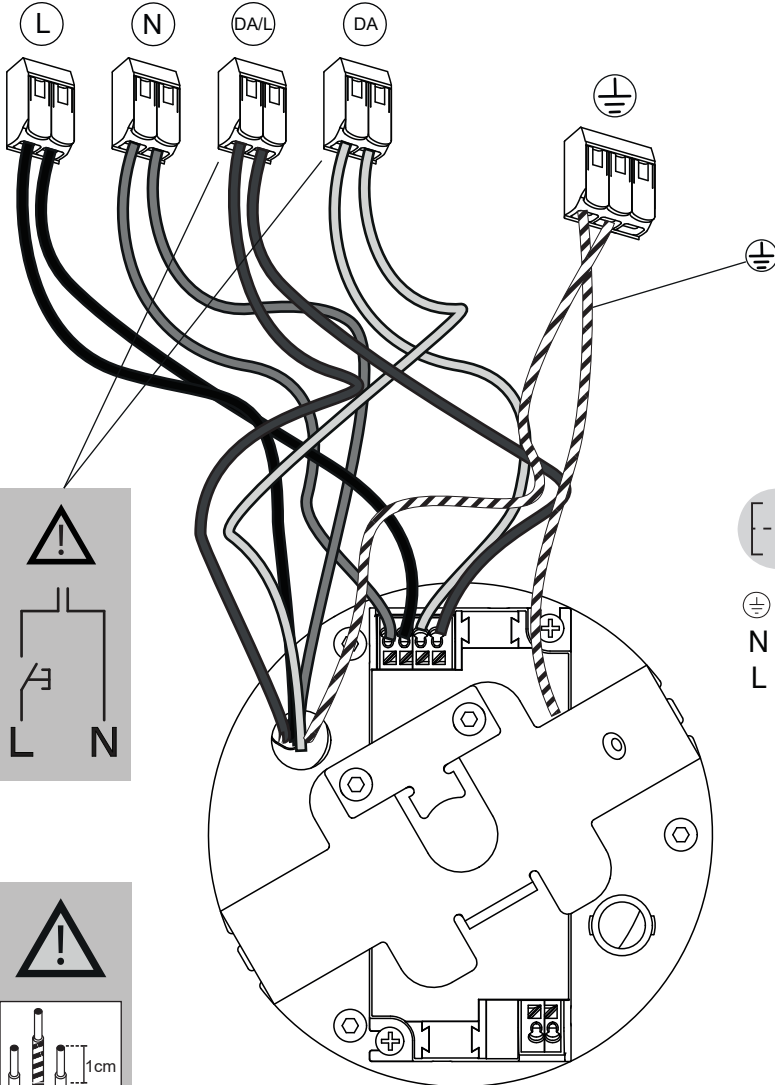


2

A11/1D

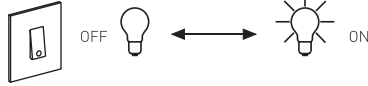


A11/1D

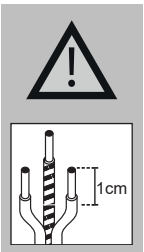
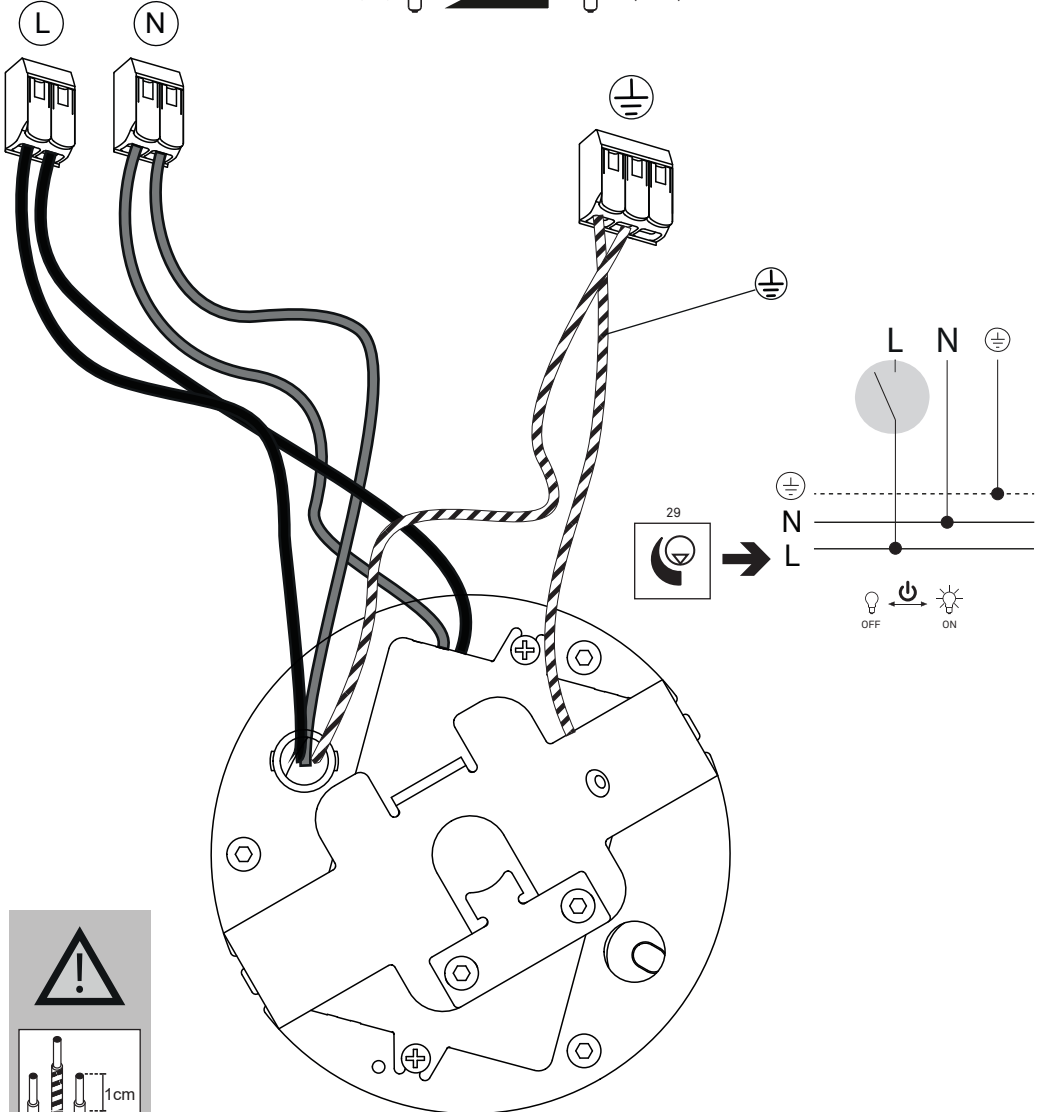


A11/1T

ON - OFF

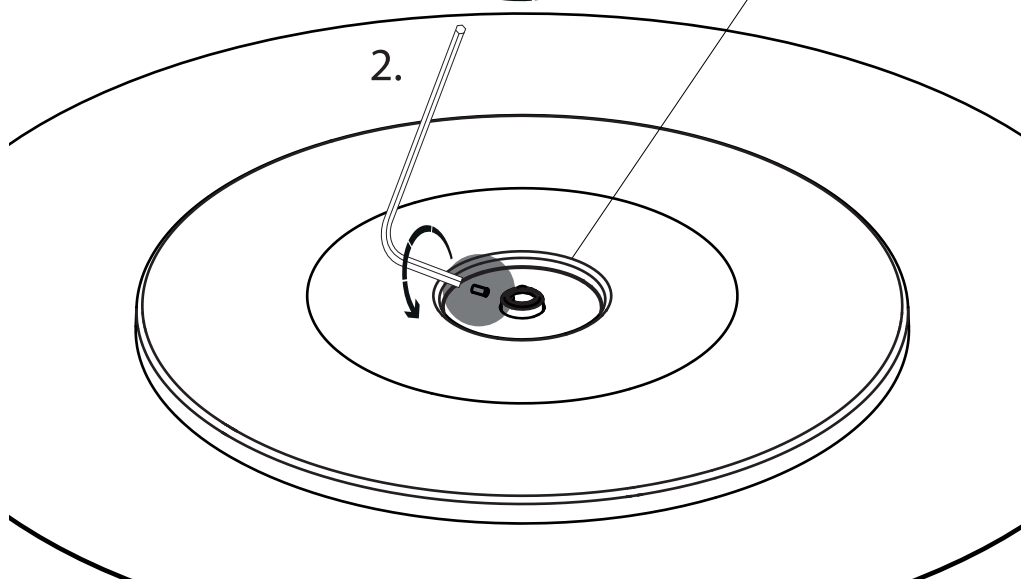
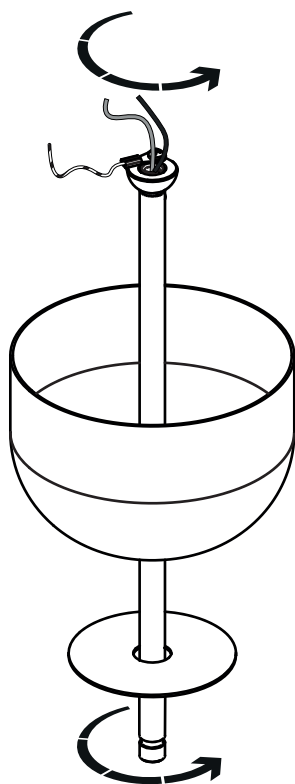
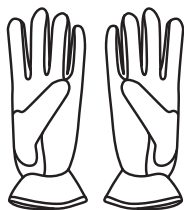


TRAILING EDGE

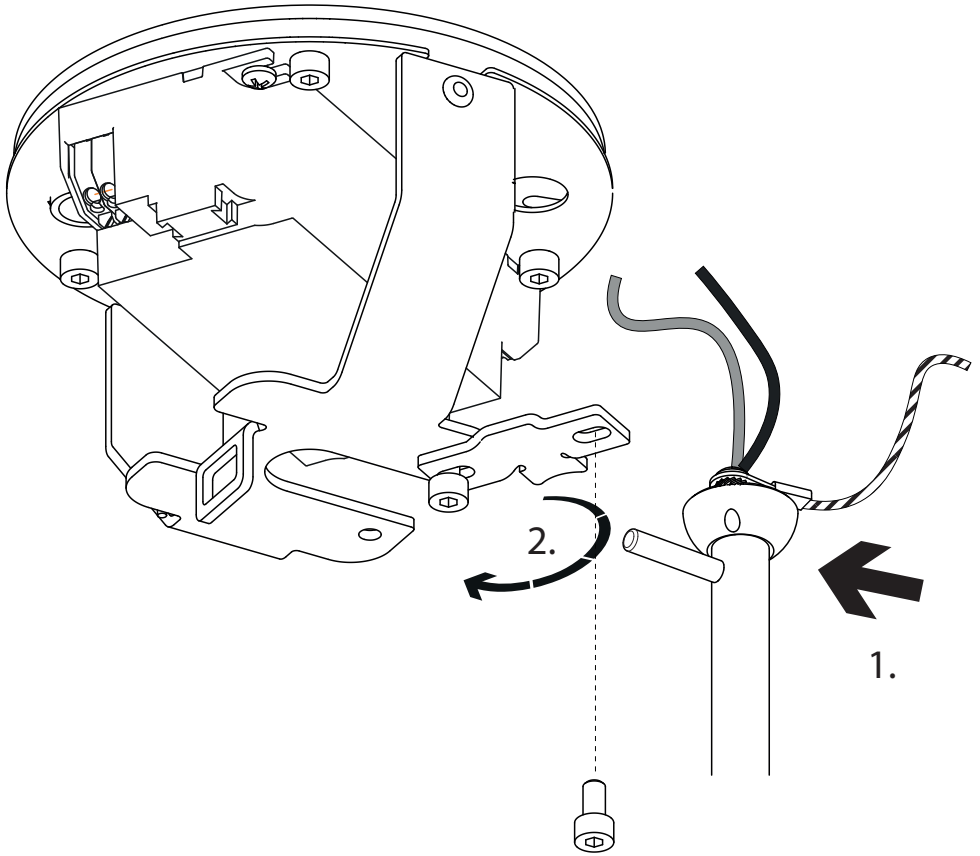


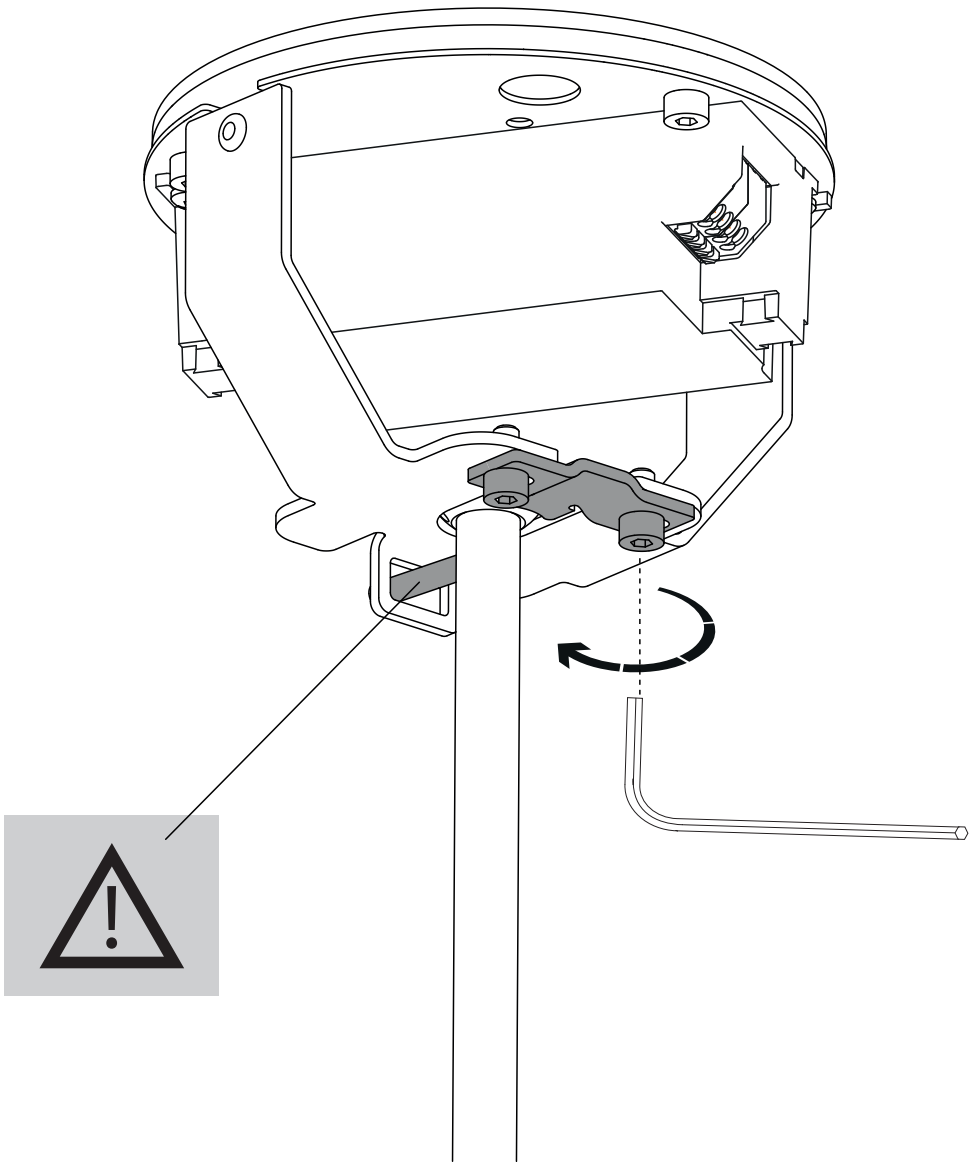
3

A11S50
A11S85

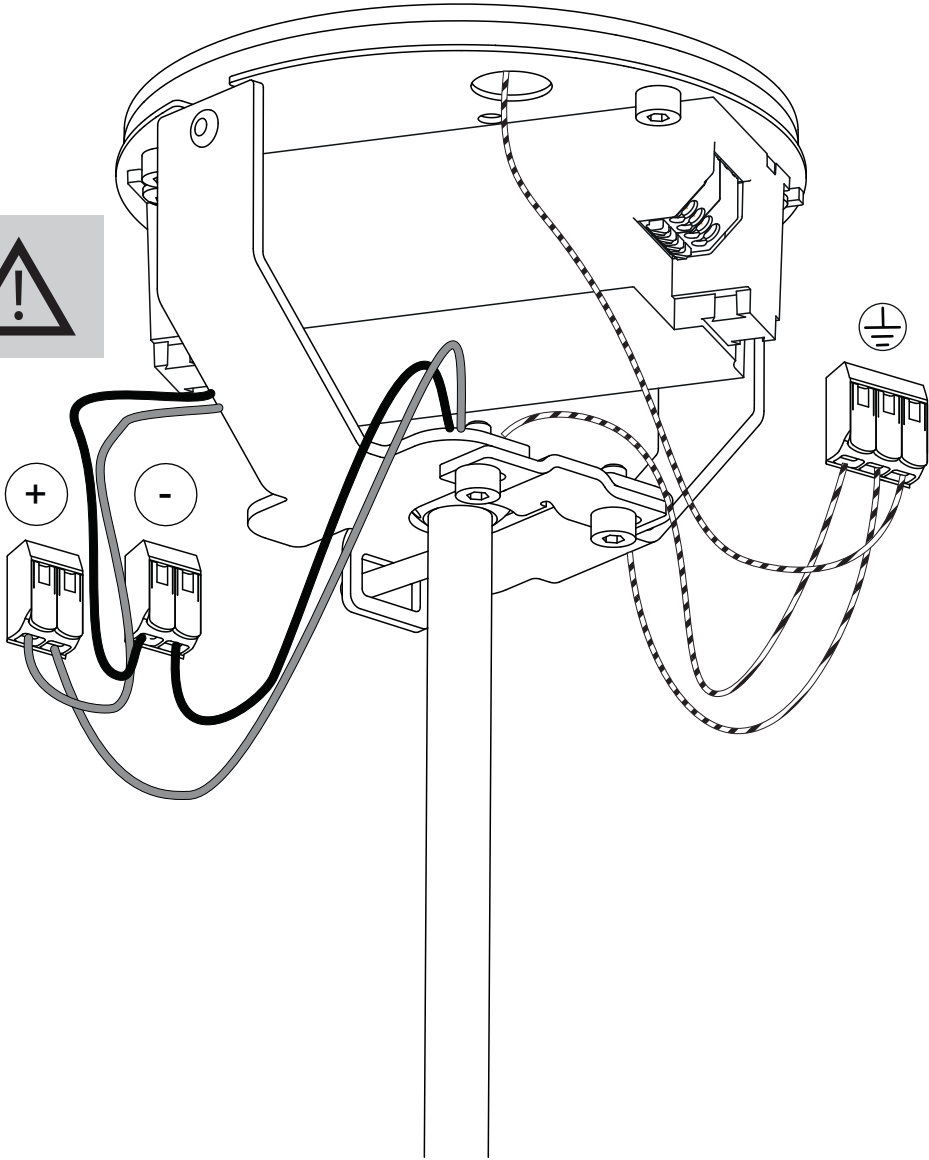


4

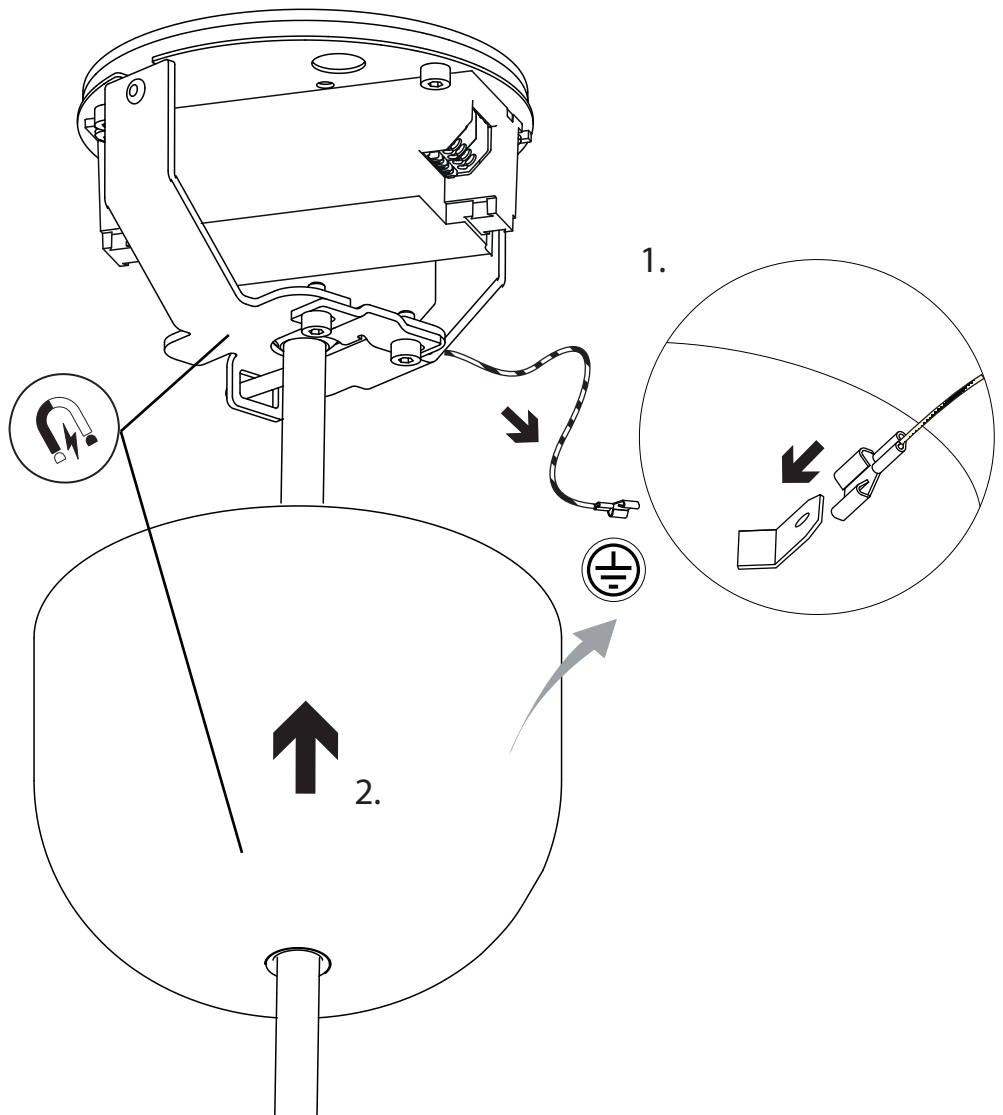




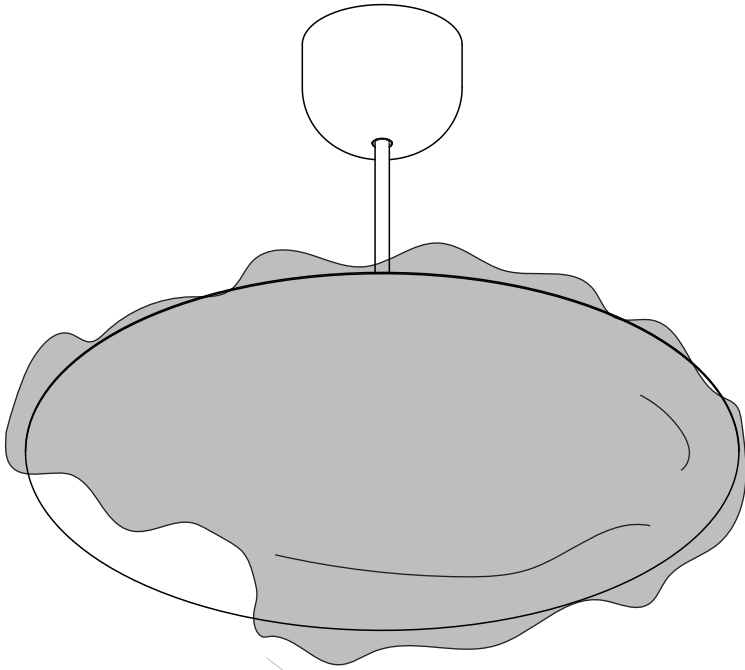
4



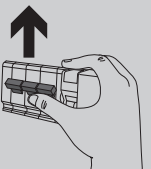
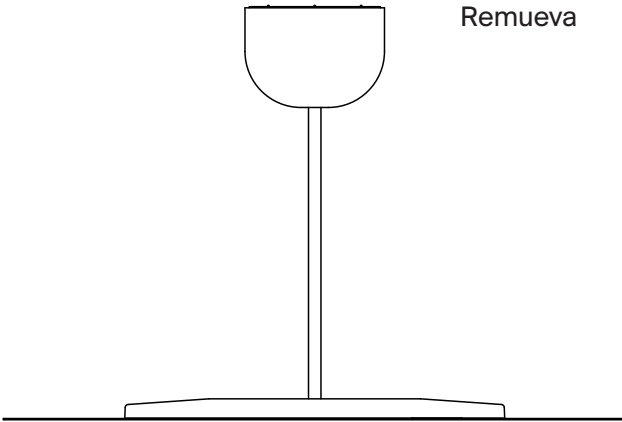
5



6



Remove
Rimuovere
Entfernen
Retirez
Remueva



ECODESIGN

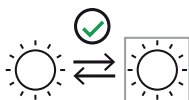
SYMBOL LEGEND

LEGENDA DEI SIMBOLI

ERLAEUTERUNG DER SYMBOLE

LEGENDE DES SYMBOLES

LEYENDA DE LOS SIMBOLOS



Replaceable light source by end-user
Fonte luminosa sostituibile dal cliente finale
Auswechselbare Lichtquelle durch den Endanwender
Source lumineuse remplaçable par l'utilisateur final
Fuente de luz reemplazable por el usuario final



Replaceable light source by a professional
Fonte luminosa sostituibile da un professionista
Auswechselbare Lichtquelle durch einen Fachmann
Source lumineuse remplaçable par un professionnel
Fuente de luz reemplazable por un profesional



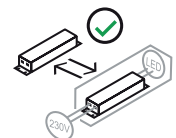
Replaceable (LED only) light source by end-user
Fonte luminosa (solo LED) sostituibile dal cliente finale
Auswechselbare (nur LED) Lichtquelle durch den Endanwender
Source lumineuse remplaçable (LED uniquement) par l'utilisateur final
Fuente de luz reemplazable (sólo LED) por el usuario final



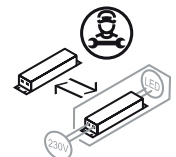
Replaceable (LED only) light source by a professional
Fonte luminosa (solo LED) sostituibile da un professionista
Auswechselbare (nur LED) Lichtquelle durch einen Fachmann
Source lumineuse remplaçable (LED uniquement) par un professionnel
Fuente de luz reemplazable (sólo LED) por un profesional



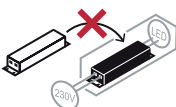
Non-replaceable light source
Fonte luminosa non sostituibile
Nicht austauschbare Lichtquelle
Source lumineuse non remplaçable
Fuente de luz no reemplazable



Replaceable control gear by end-user
Unità di alimentazione sostituibile dal cliente finale
Austauschbares Vorschaltgerät durch einen Endanwender
Pièce d'alimentation remplaçable par l'utilisateur final
Unidad de alimentación reemplazable por el usuario final

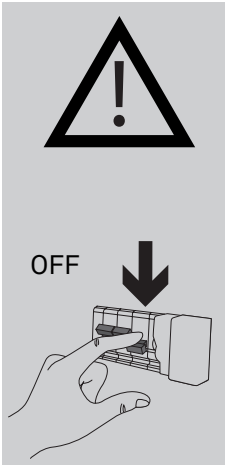


Replaceable control gear by a professional
Unità di alimentazione sostituibile da un professionista
Austauschbares Vorschaltgerät durch einen Fachmann
Pièce d'alimentation remplaçable par un professionnel
Unidad de alimentación reemplazable por un profesional

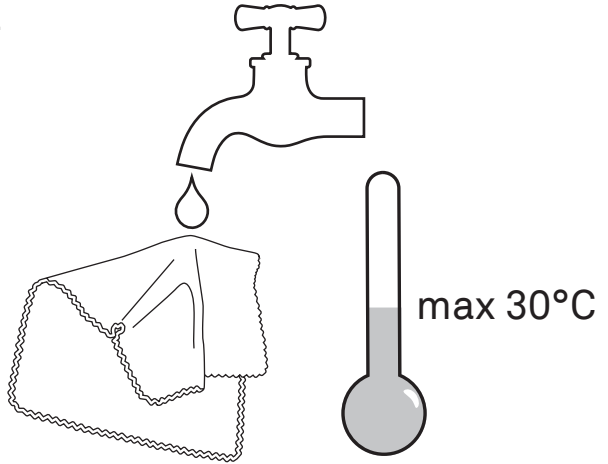


Non-replaceable control gear
Unità di alimentazione non sostituibile
Nicht austauschbares Vorschaltgerät
Pièce d'alimentation non remplaçable
Unidad de alimentación no reemplazable

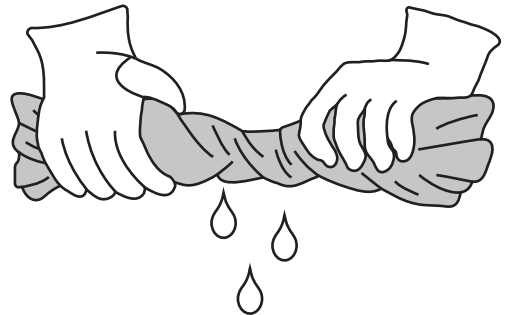




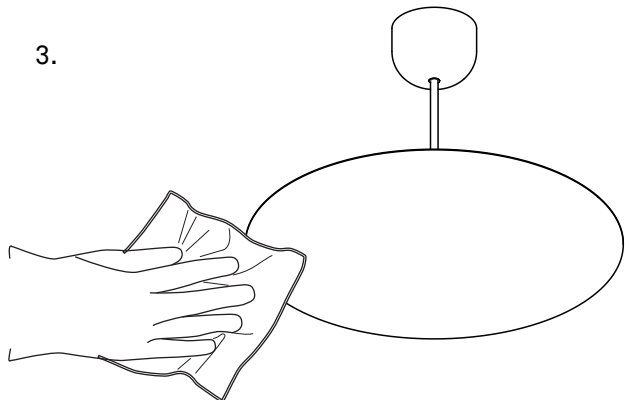
1.



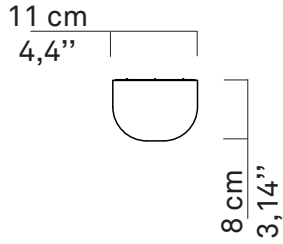
2.



3.

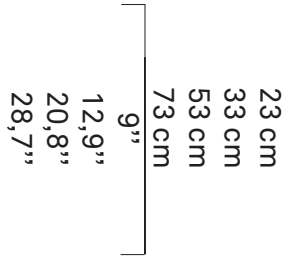


A11/1D
A11/1T



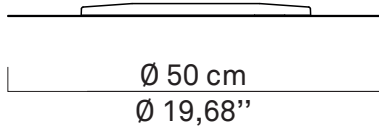
+

A11/2
A11/3
A11/4
A11/5



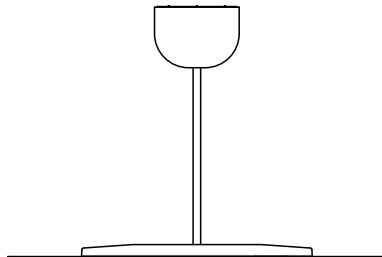
+

A11S50
A11S85



=

A11





www.luceplan.com

A110IA001

