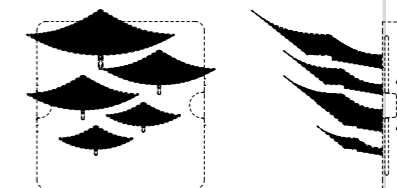


Francisco Gomez Paz

Ivy



Ivy



Francisco Gomez Paz, 2017

EN Body, light source, electrical systems, heat sinks: all the components of a lamp are summed up in a single element, a flexible printed circuit board in very thin, very light copper, which starts flat and takes on a three-dimensional volume thanks to a slight bend. These ethereal copper sheets rest on the wall with minimum contact, finding a hidden hook that supplies them with electricity. The inner surface is composed of high-efficiency LEDs that spread the light, projecting it uniformly on the wall and into the space.

IT Corpo, sorgente luminosa, sistemi elettrici, dissipatori tutti componenti di una lampada che si riassumono in unico elemento, un circuito stampato flessibile di rame sottilissimo e leggero, che nasce piatto per poi acquisire volume tridimensionale, grazie a una leggera piega. Queste esili lamine in rame si innestano sulla parete mediante un sistema di fissaggio meccanico che trasmette la corrente elettrica. La superficie interna è composta di LED ad alta efficienza che diffondono la luce proiettandola uniformemente sulla parete e nell'ambiente.

DE Leuchtenkörper, Leuchtmittel, Elektrik, Diffusoren, alle Elemente einer Lampe, die ein einziges Ganzes bilden, eine flexible gedruckte Schaltung aus extrem dünnem und leichtem Kupfer – die zunächst flach ist, dann aber mit einer leichten Biegung dreidimensionale Form annimmt. Dünne Kupferplatten, die über ein mechanisches Stromübertragungssystem auf der Wand angebracht werden. Die Innenfläche besteht aus hochleistungsfähigen LEDs, die das Licht gleichmäßig über die Wand und im Raum verteilen.

FR Corps, source lumineuse, systèmes électriques, dissipateurs, tous les composants d'une lampe qui se résument en un seul élément, un circuit imprimé flexible en cuivre très fin et léger, qui naît à plat puis acquiert un volume tridimensionnel, grâce à un léger pli. Ces fines feuilles de cuivre s'insèrent dans le mur par un système de fixation mécanique qui transmet le courant électrique. La surface interne est composée de LED à haute efficacité qui diffusent la lumière en la projetant uniformément sur le mur et dans la pièce.

ES Cuerpo, fuente luminosa, sistemas eléctricos, disipadores, todos componentes de una lámpara que se resumen en un único elemento, un circuito impreso flexible de cobre muy fino y ligero, que nace plano para luego cobrar volumen tridimensional, gracias a un ligero pliegue. Estas gráciles láminas de cobre se conectan en la pared mediante un sistema de fijación mecánico que transmite la corriente eléctrica. La superficie interna está formada por LED de alta eficiencia que difunden la luz proyectándola uniformemente en la pared y en el ambiente.

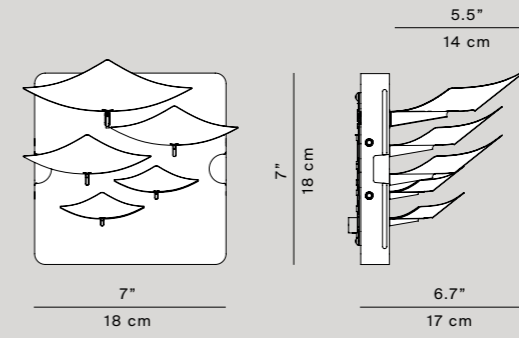
WALL



D94

Ivy

D94
dimnable
push/DALI



Light source	D94P3	LED 26W* 2700K dimmable	A
Materials	Flexible circuit in copper		
Structure finishes	○ White		
Insulation class	III F	CE	(*) Power consumption by device

TECHNICAL DATA

MOD. IVY

LUCEPLAN 2019/20

MOD. IVY

LUCEPLAN 2019/20