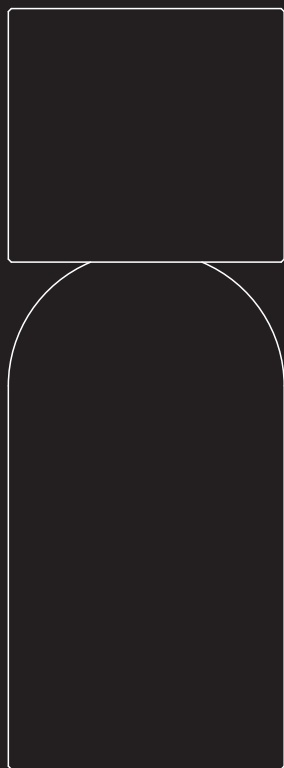


# NUI

design Meneghello Paoletti

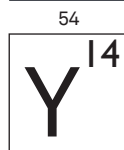
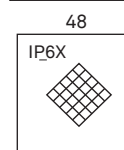
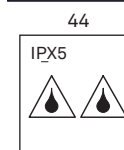
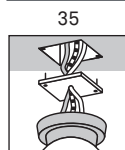
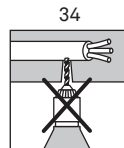
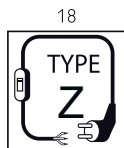
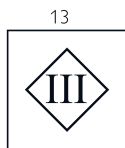
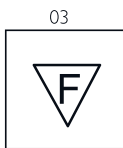
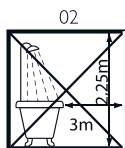


**LUCE  
PLAN**

A02



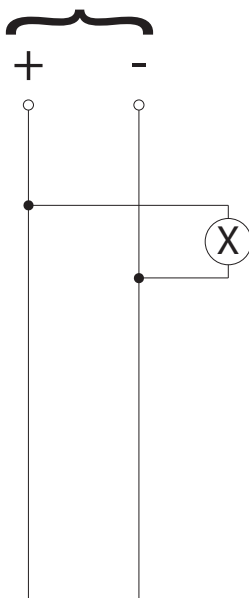
A02TA1+A02TA2+A02LC1  
 A02TB1+A02TB2+A02LC1  
 A02TC3+A02TC4+A02LC1



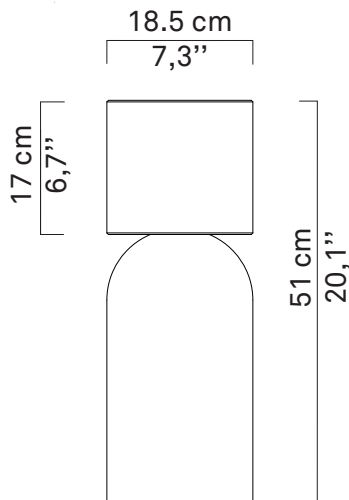
---

A02TA1+A02TA2+A02LC1  
A02TB1+A02TB2+A02LC1  
A02TC3+A02TC4+A02LC1

1 X  
24V  SELV min 16W



## A02TA1+A02TA2+A02LC1



### A02LC1



X1



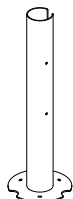
X1



X1



X1



X1

### A02TA1



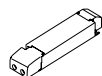
X1

### A02TA2



X1

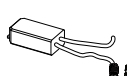
### D94/1



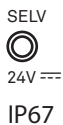
Push/Dali



### A02/2

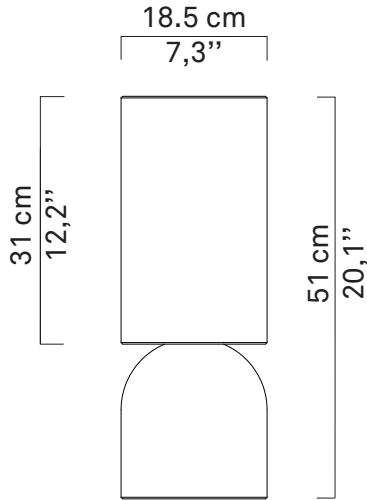


On/Off



**kg** 16,55kg **lb** 36,48 lb

A02TB1+A02TB2+A02LC1



A02LC1



X1



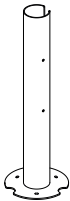
X1



X1



X1



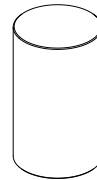
X1

A02TB1



X1

A02TB2



X1

D94/1



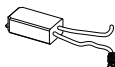
Push/Dali

SELV



24V

A02/2



On/Off

SELV

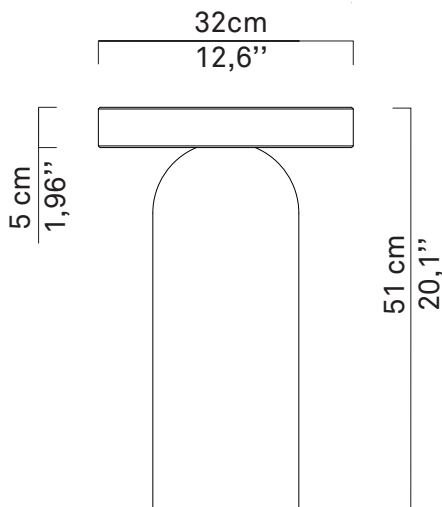


24V

IP67

**kg** 20,00kg **lb** 44,10lb

## A02TC3+A02TC4+A02LC1



### A02LC2



X1



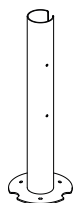
X1



X1

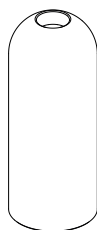


X1



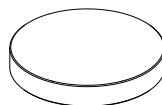
X1

### A02TC1



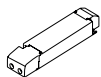
X1

### A02TC2



X1

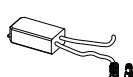
### D94/1



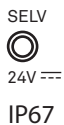
Push/Dali



### A02/2



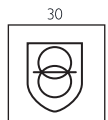
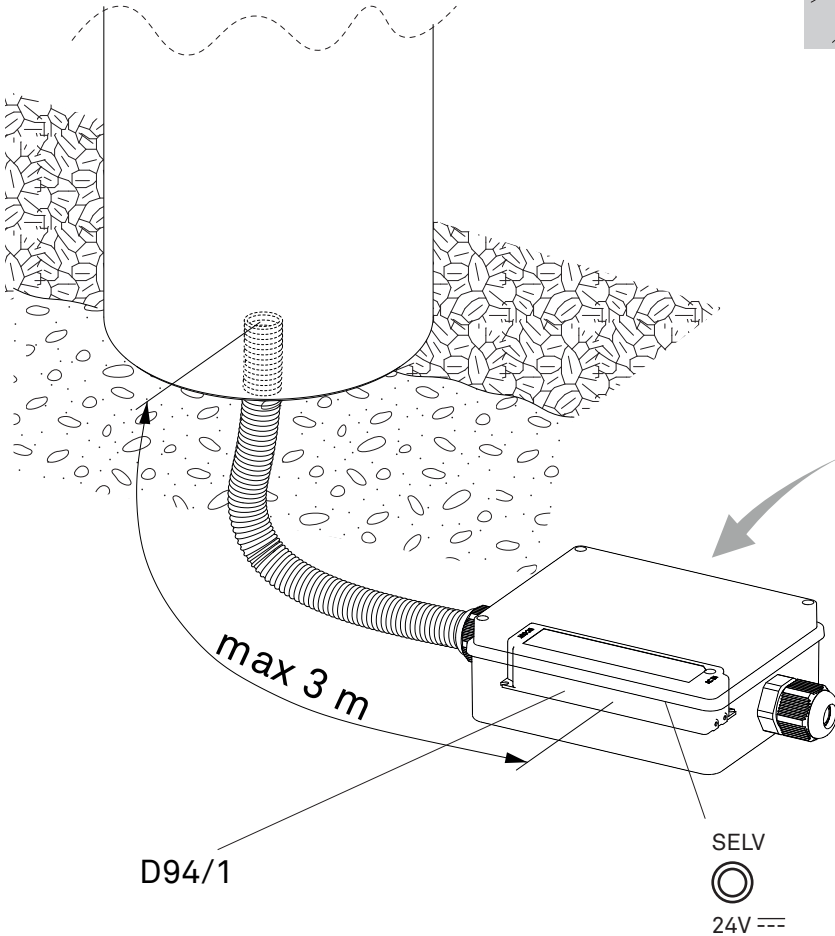
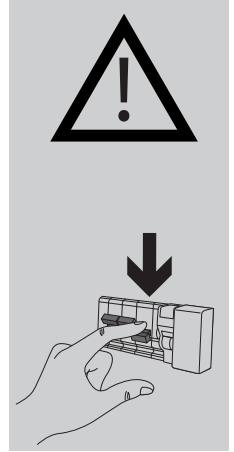
On/Off



**kg** 19,60kg **lb** 43,20 lb

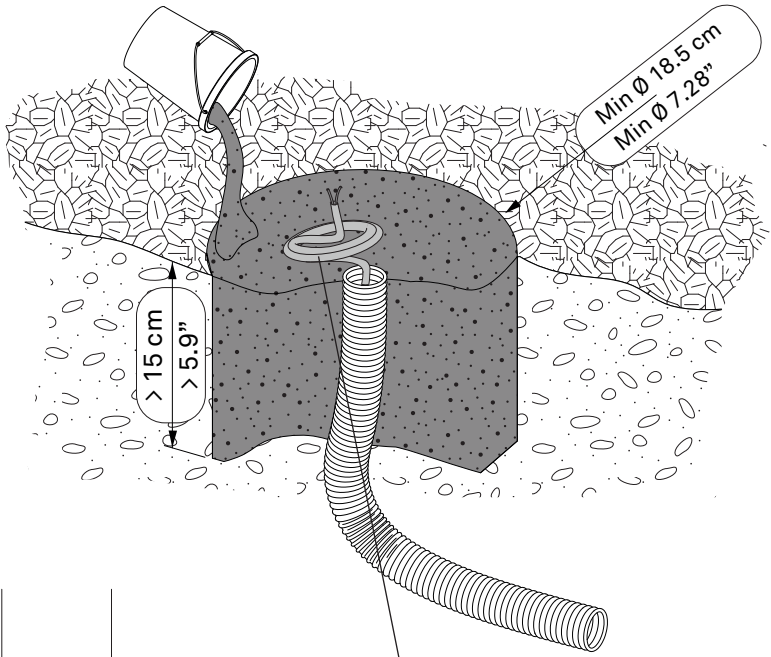
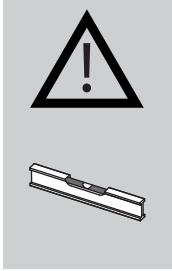
1a

A02TA1+A02TA2+A02LC1  
A02TB1+A02TB2+A02LC1  
A02TC3+A02TC4+A02LC1



SELV  
24V  $\text{---}$

# 1.1a



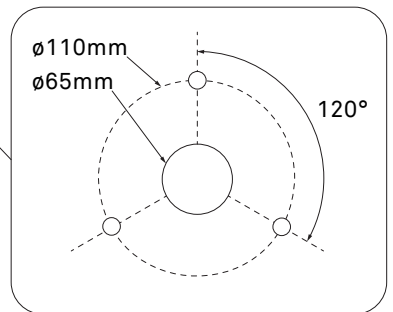
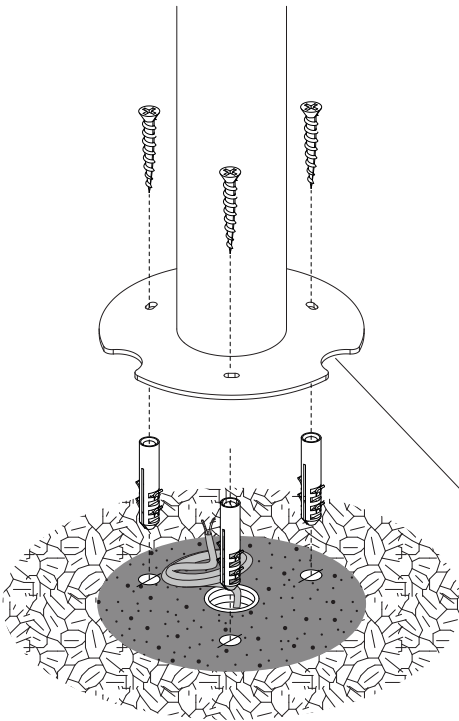
H05RN-F 2 x 0.75 mmq

Min 550 mm

A02TA1+A02TA2+A02LC1

A02TB1+A02TB2+A02LC1

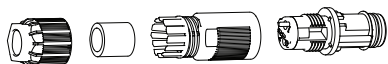
A02TC3+A02TC4+A02LC1



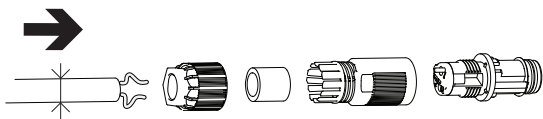


# 1.2a

1

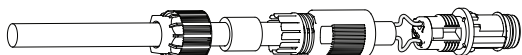


2

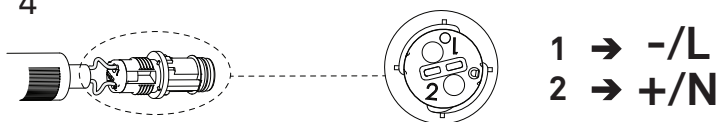


Ø min-max = 4 - 8 mm

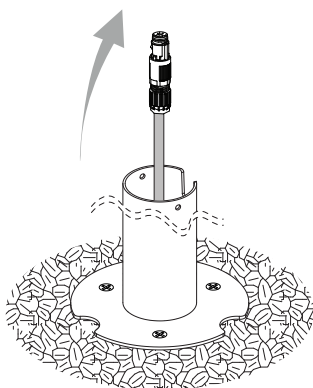
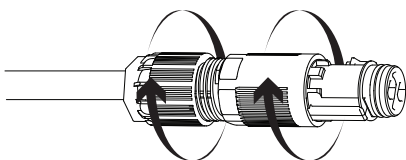
3



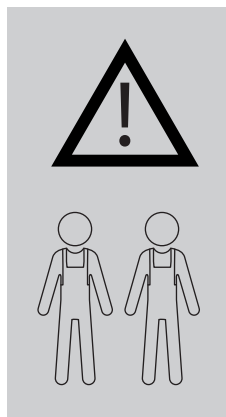
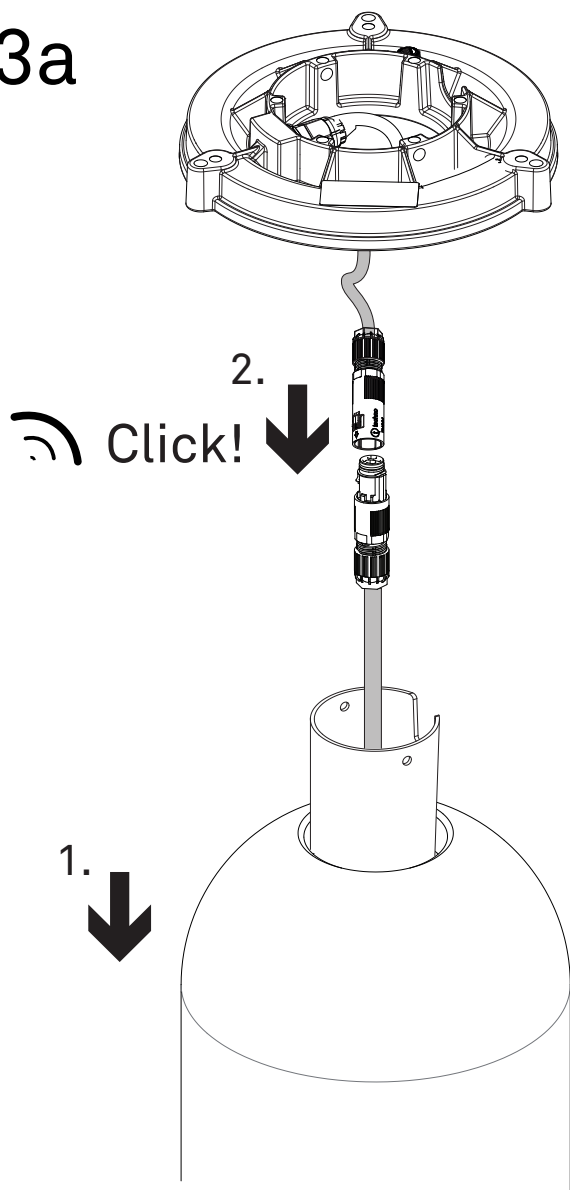
4



5



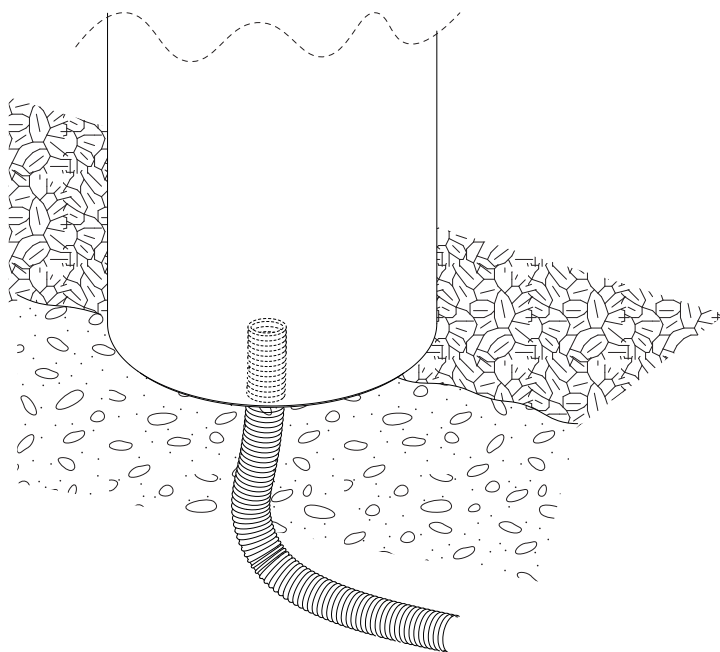
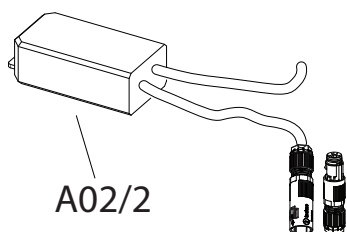
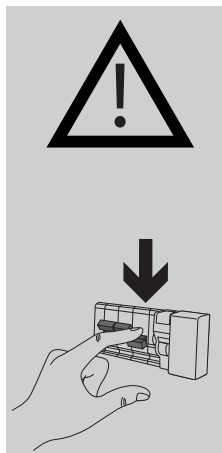
## 1.3a



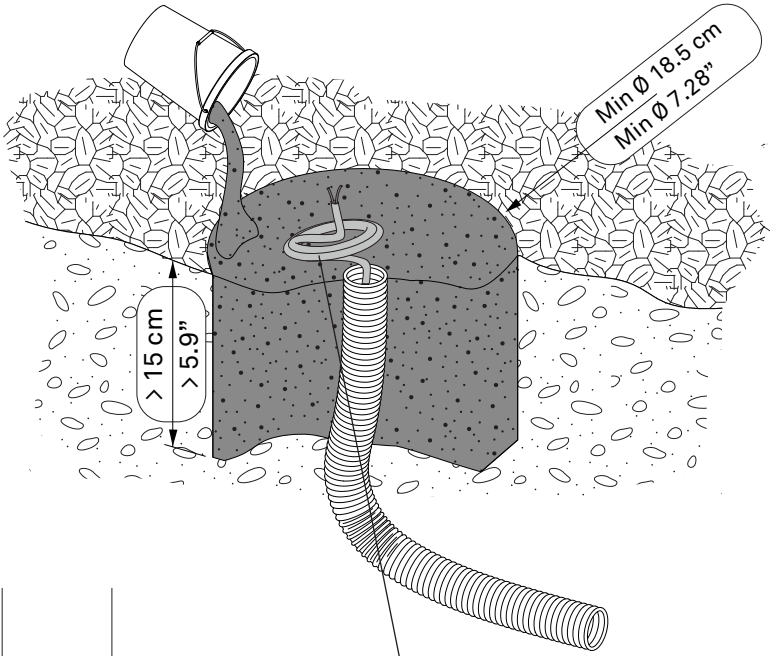
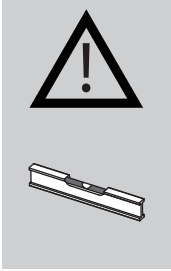
 Pag.15

1b

A02TA1+A02TA2+A02LC1  
A02TB1+A02TB2+A02LC1  
A02TC3+A02TC4+A02LC1



# 1.1b



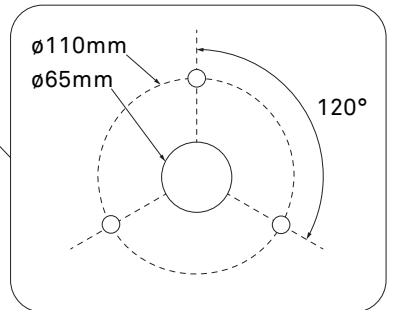
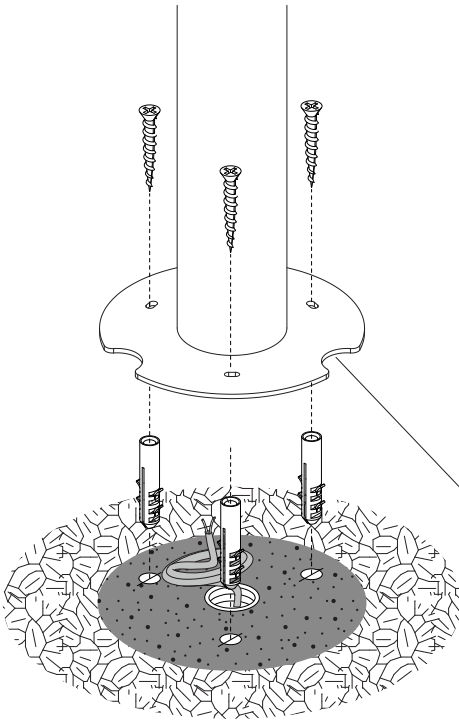
H05RN-F 2 x 0.75 mmq

Min 550 mm

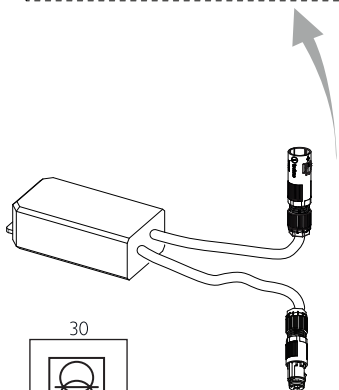
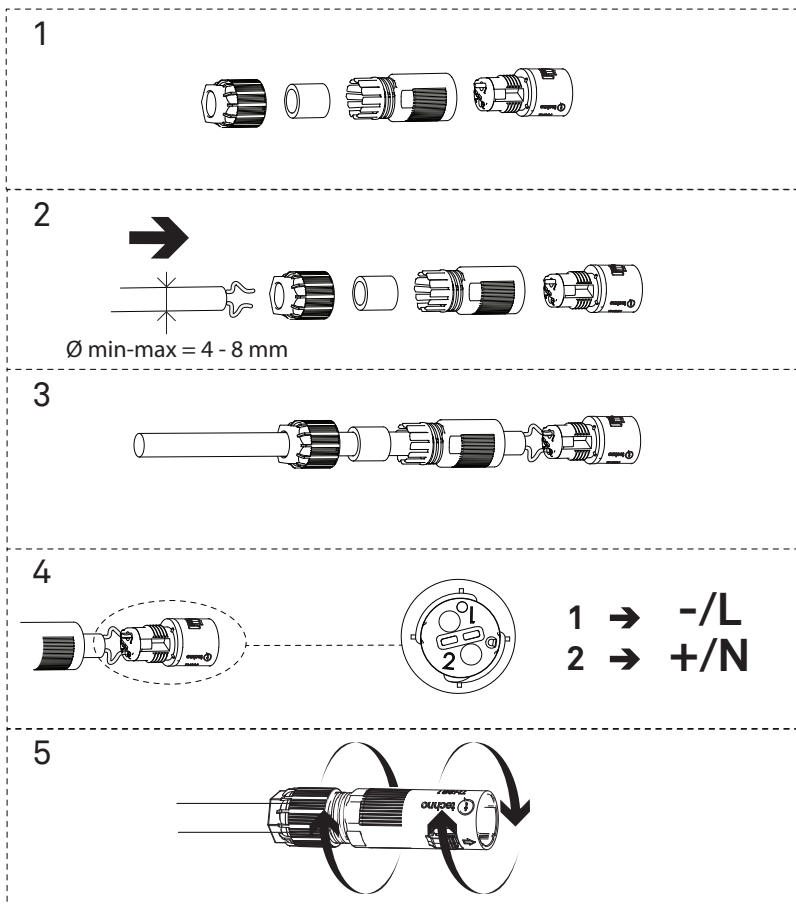
A02TA1+A02TA2+A02LC1

A02TB1+A02TB2+A02LC1

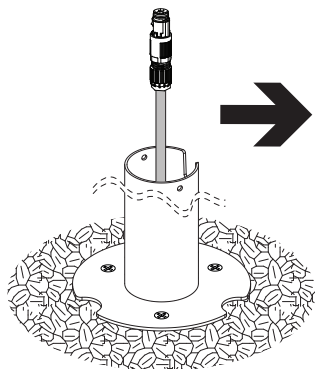
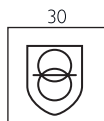
A02TC3+A02TC4+A02LC1



# 1.2b

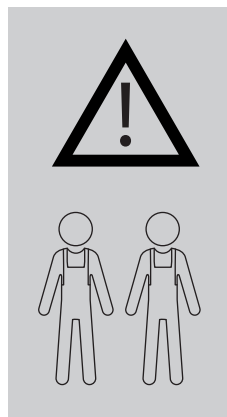
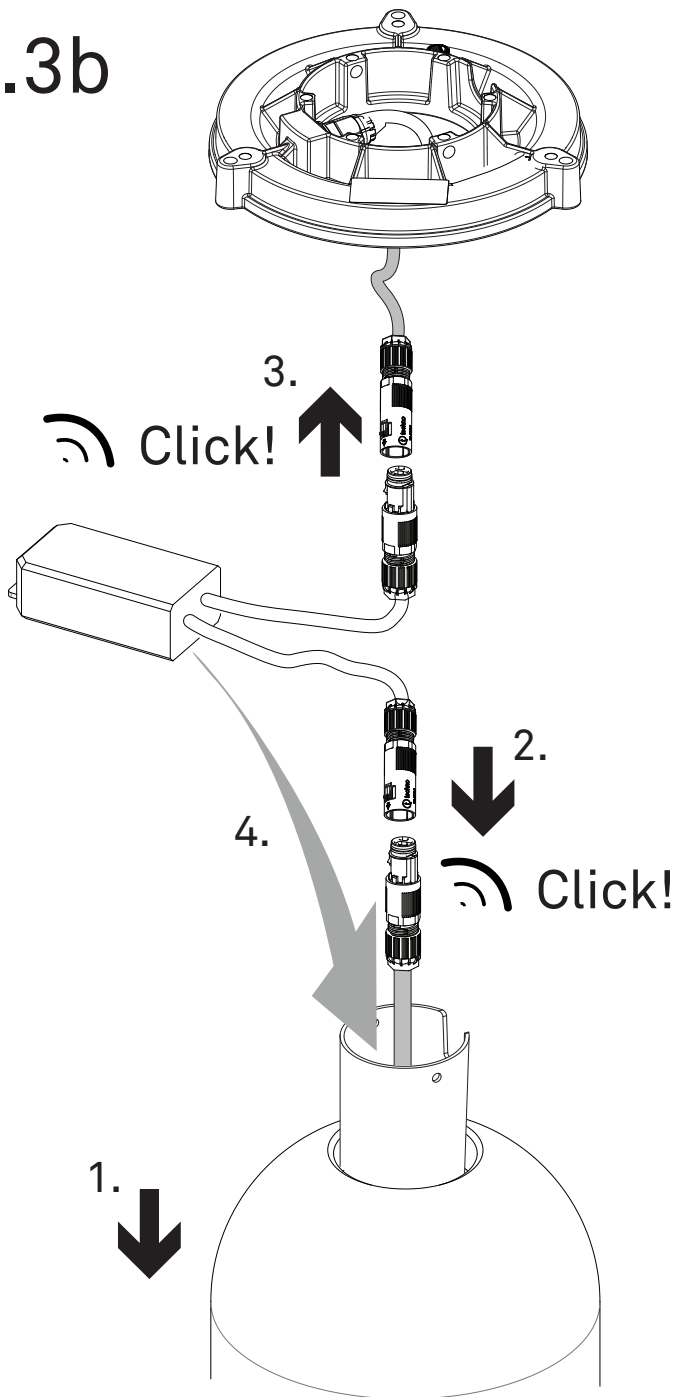


SELV  
24V ~  
IP67

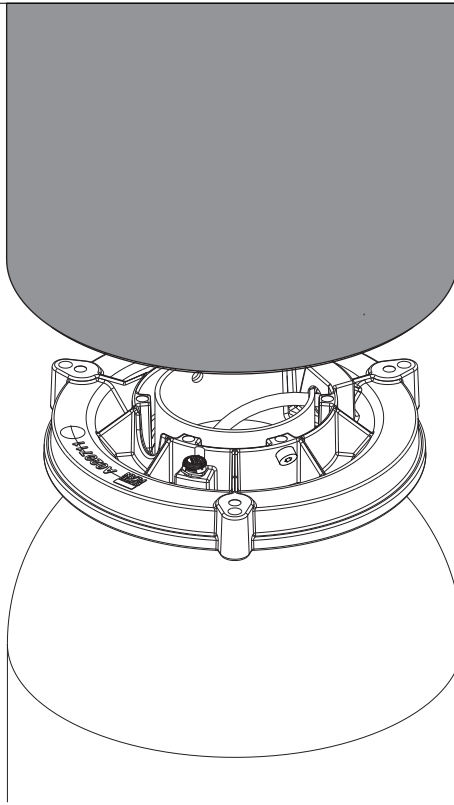
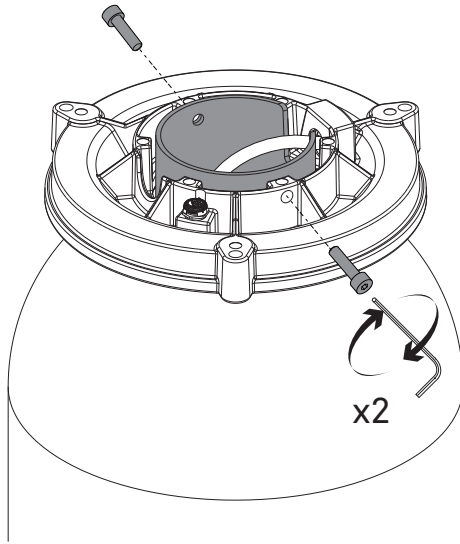


➔ Pag.9

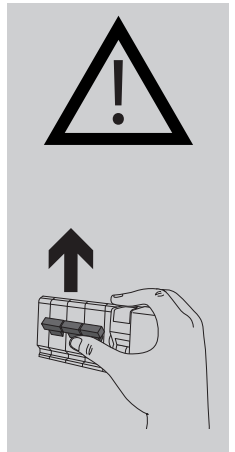
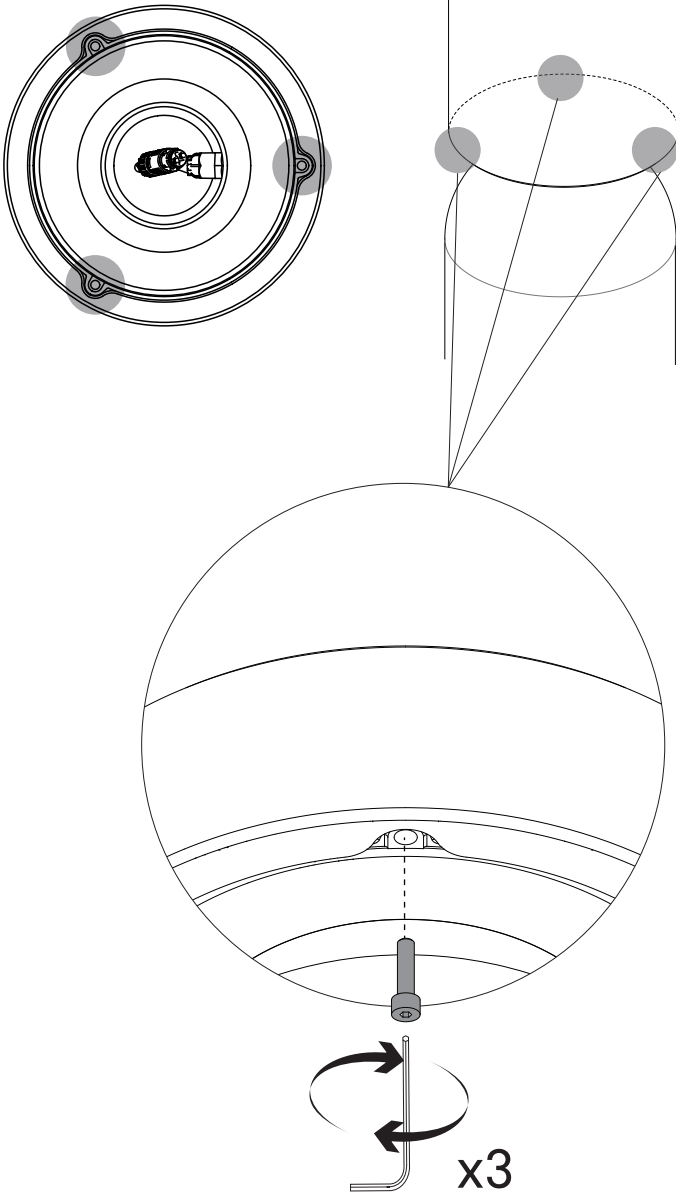
# 1.3b



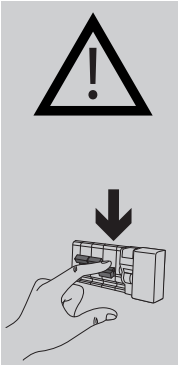
2



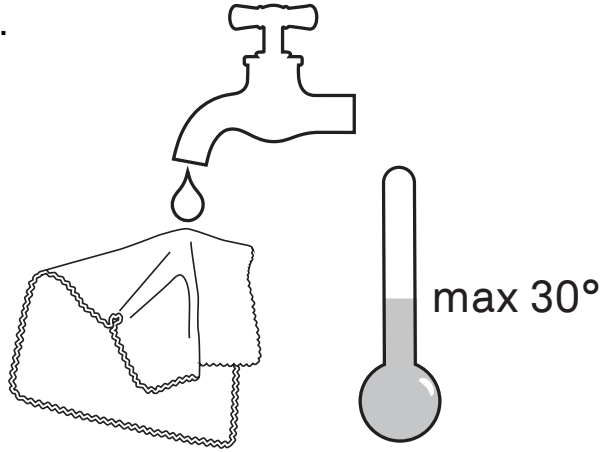
# 2.1



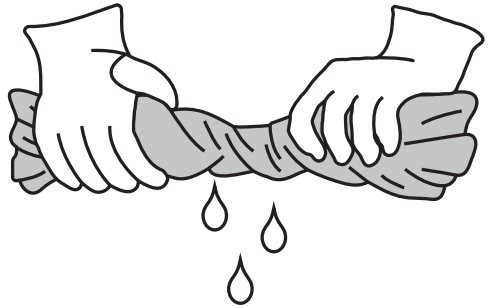




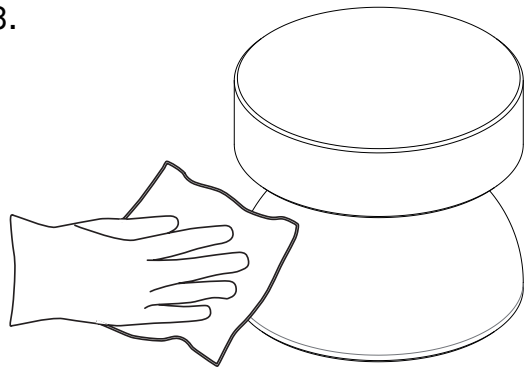
1.



2.



3.









[www.luceplan.com](http://www.luceplan.com)

A020IE001