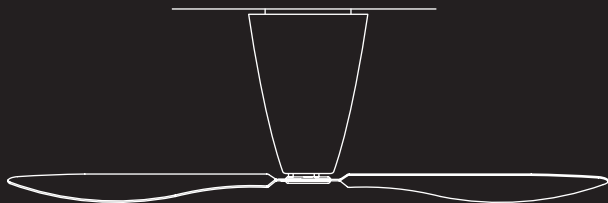


BLOW

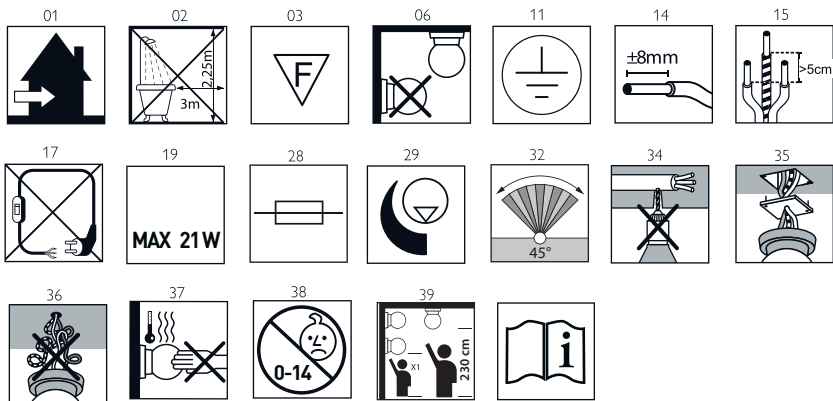
design Ferdi Gardini



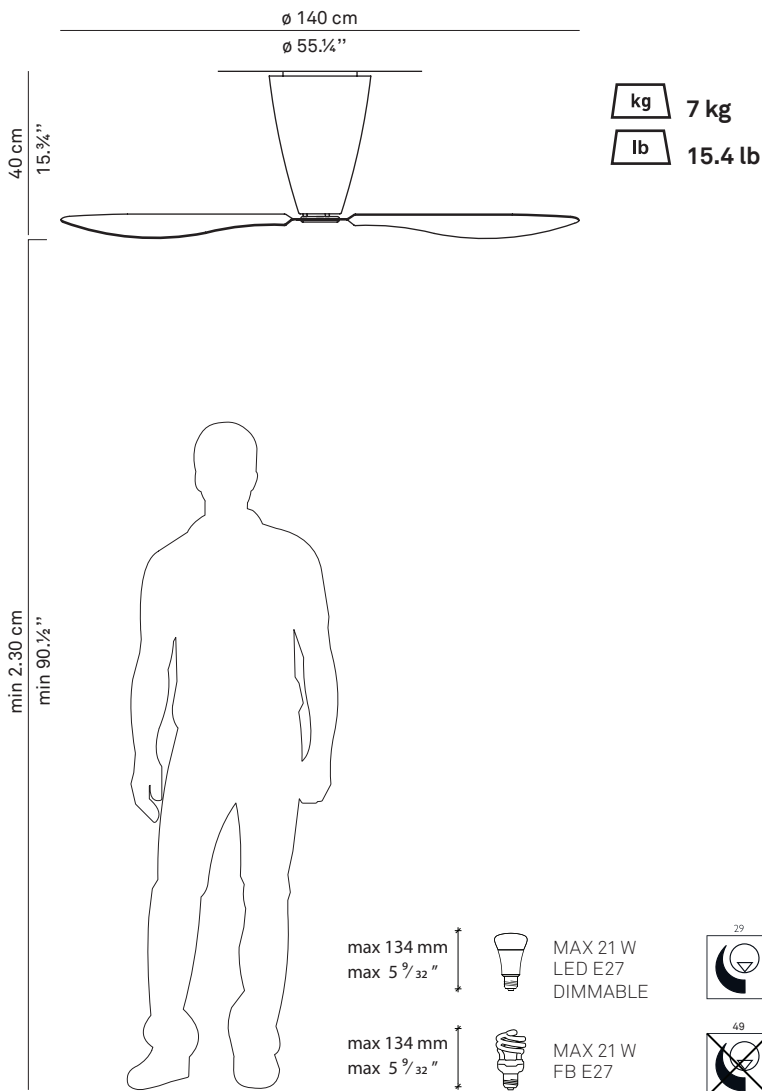
**LUCE
PLAN**

D28

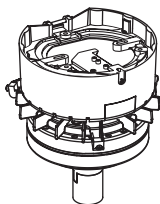




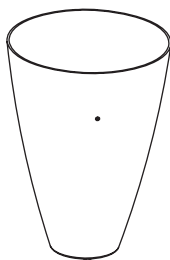
D28



D28



1 x



1 x



3 x

D28/1 - D28/2



3 x



1 x



1 x

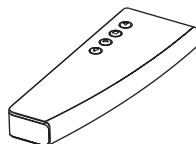


3 x



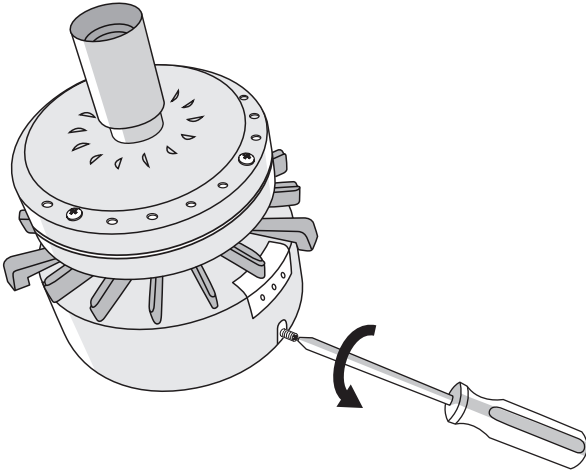
3 x

D28R ACCESSORY

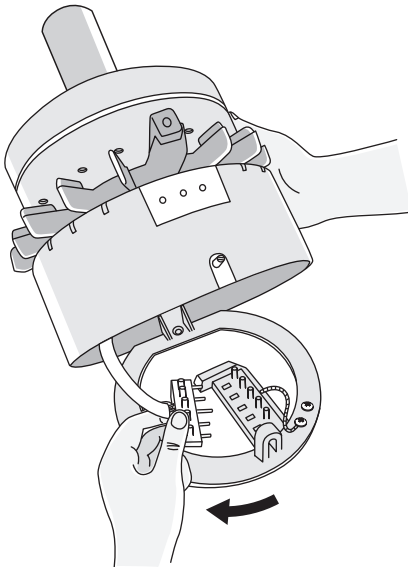


1 x

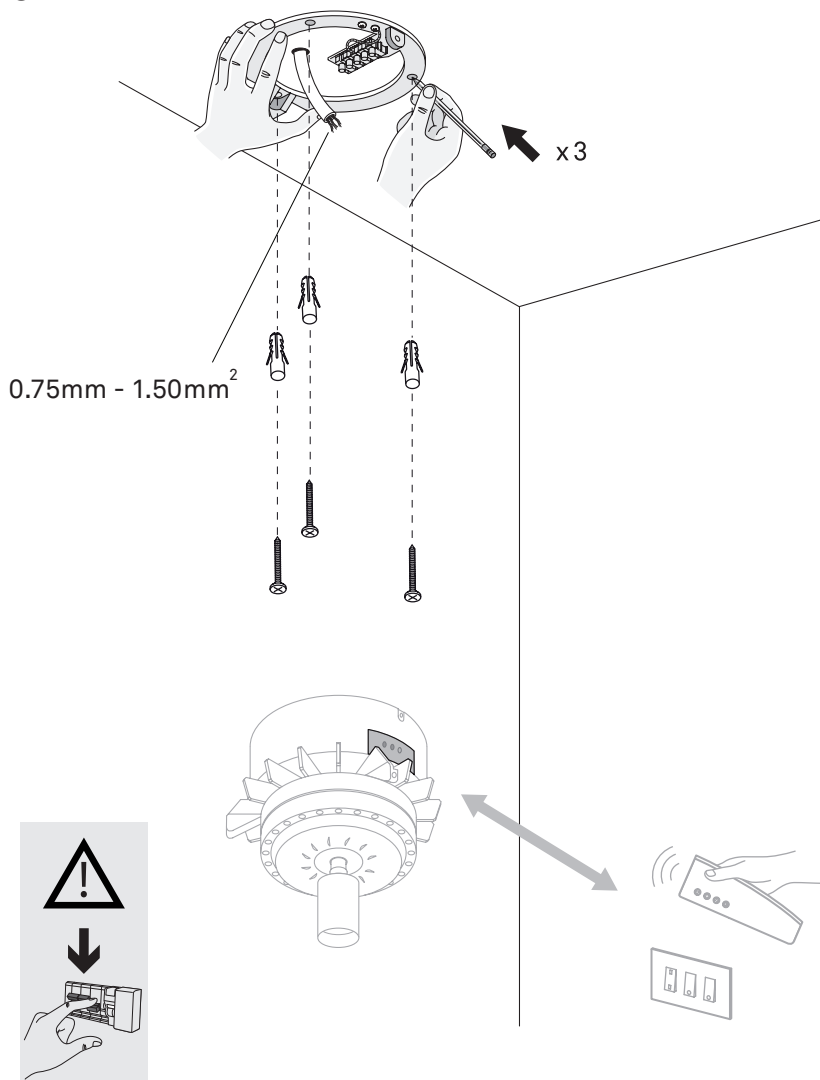
1

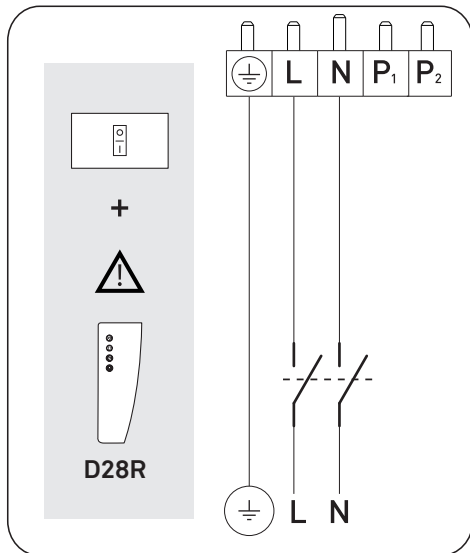
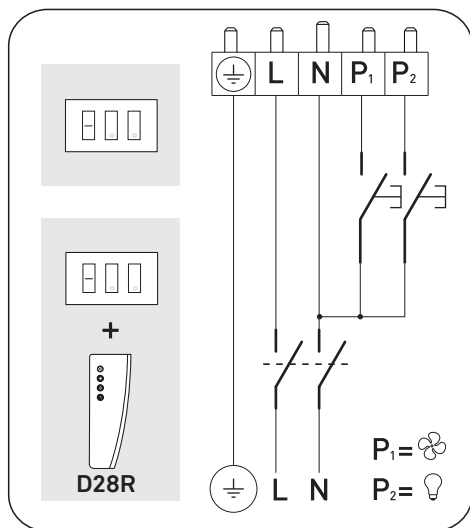


2

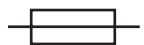


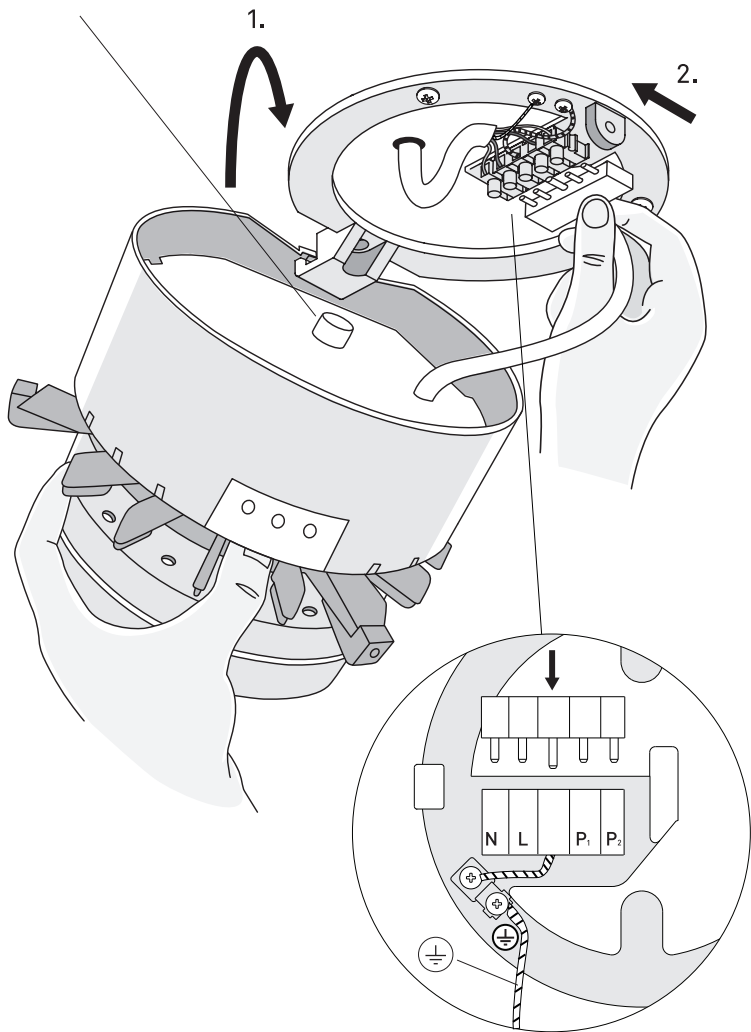
3



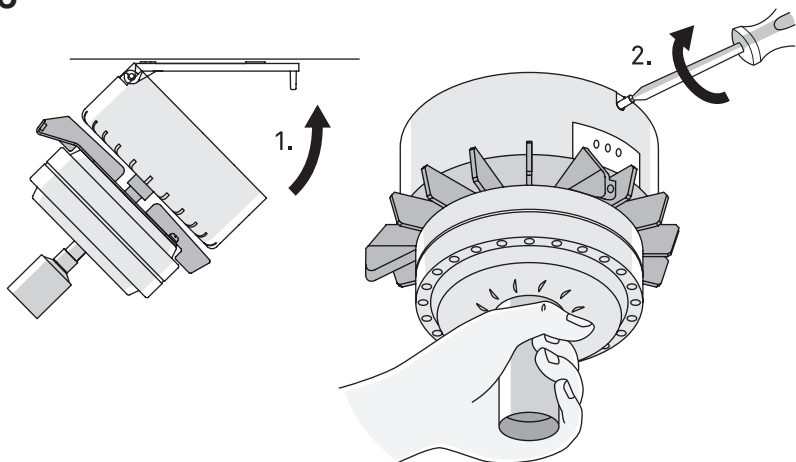


5

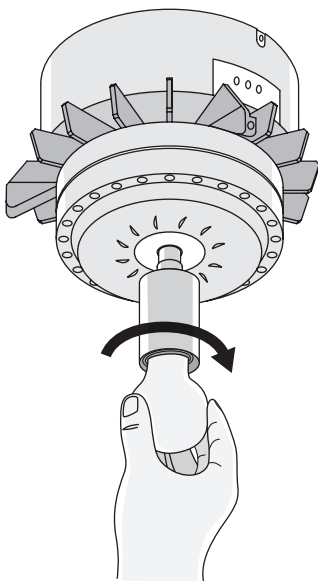

F2A 250V 5 x 20



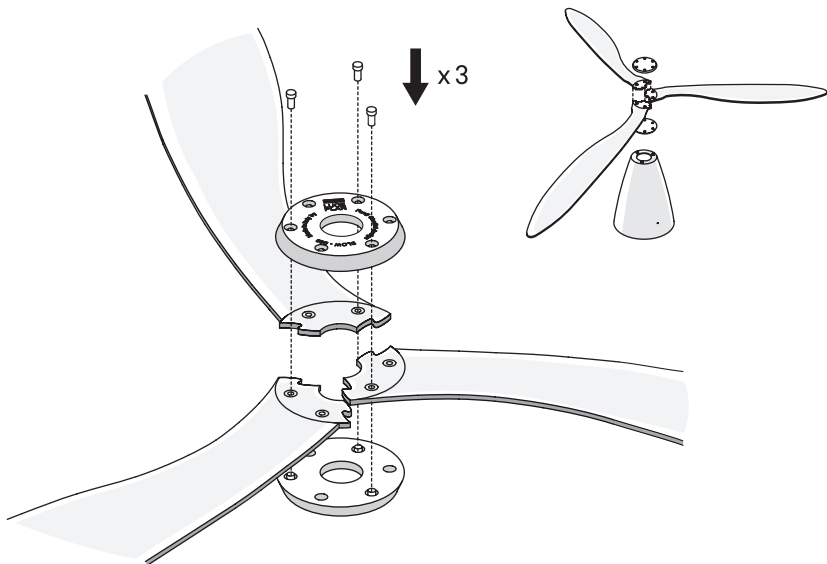
6



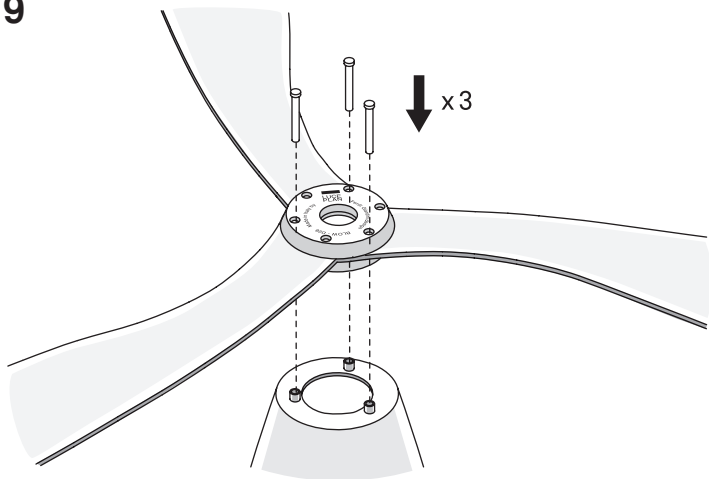
7

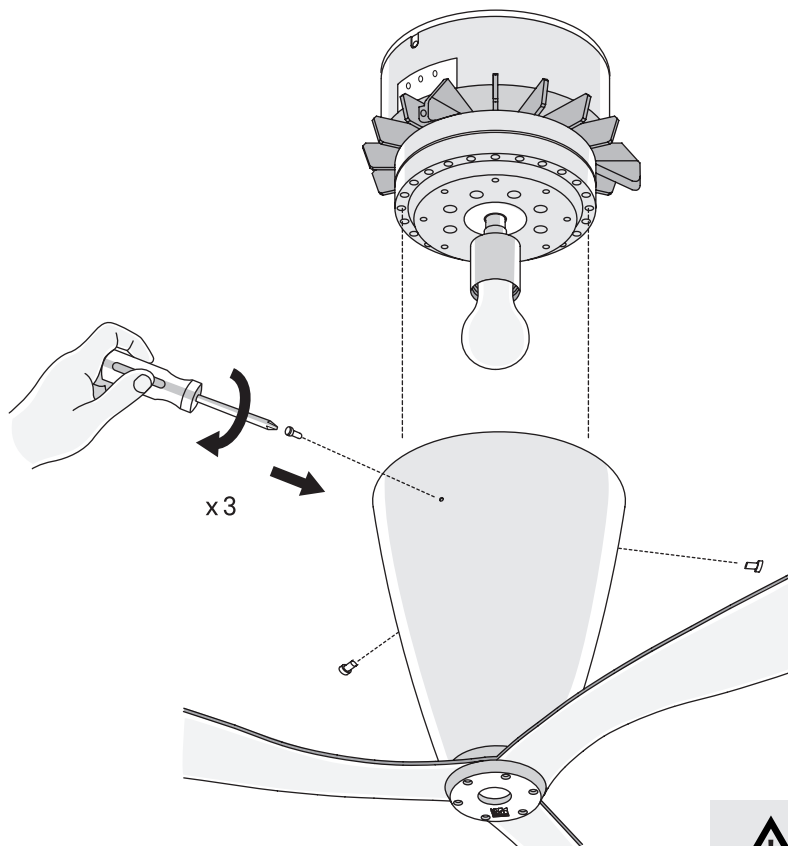


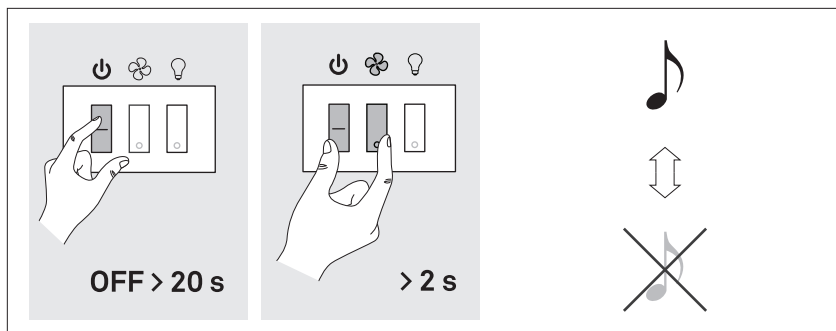
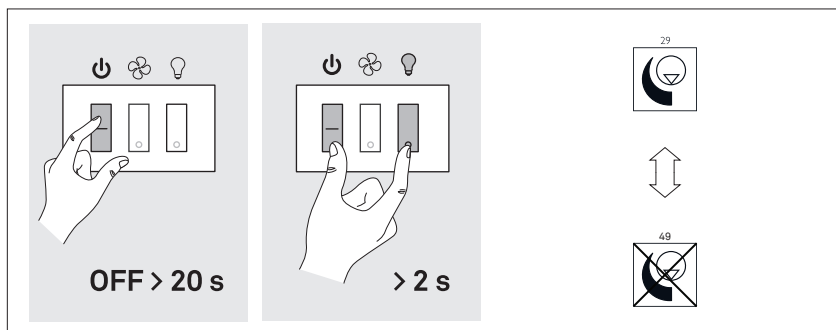
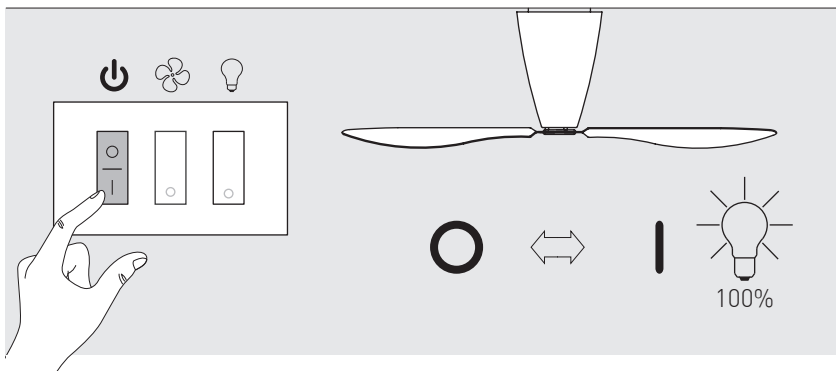
8

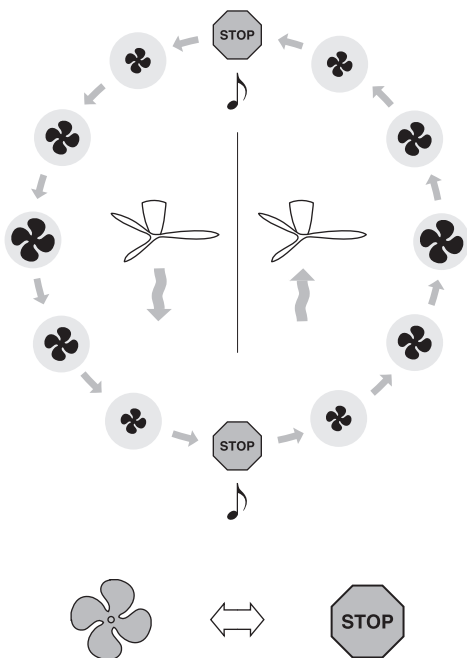
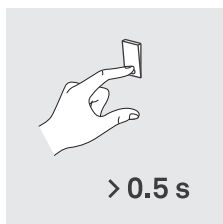
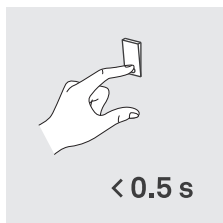
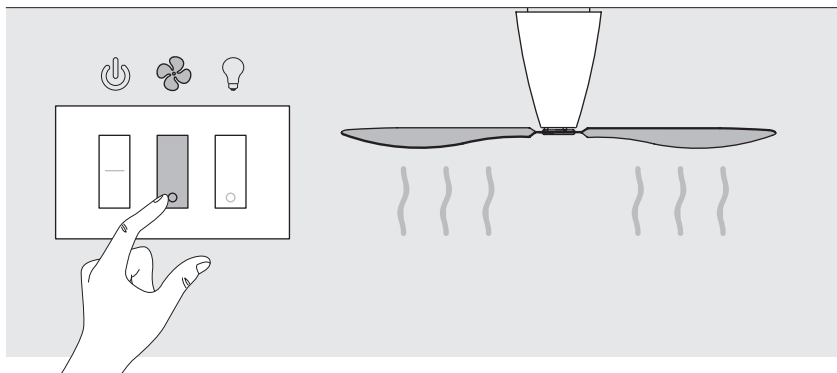


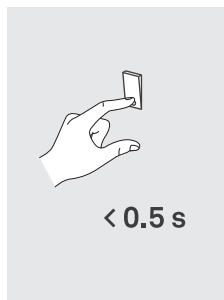
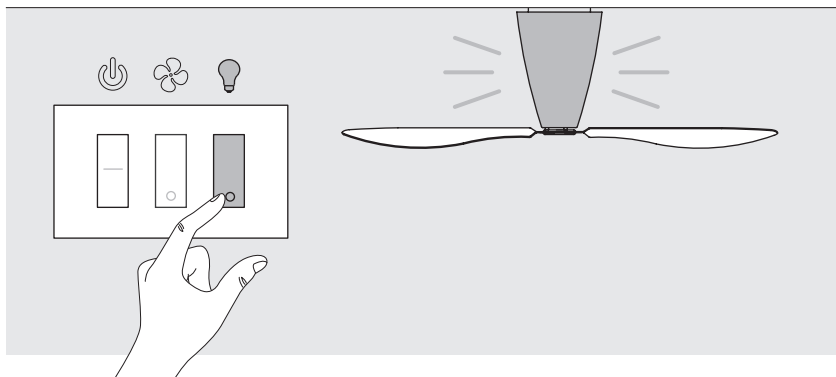
9







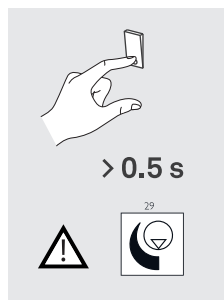




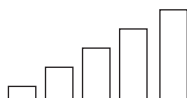
OFF



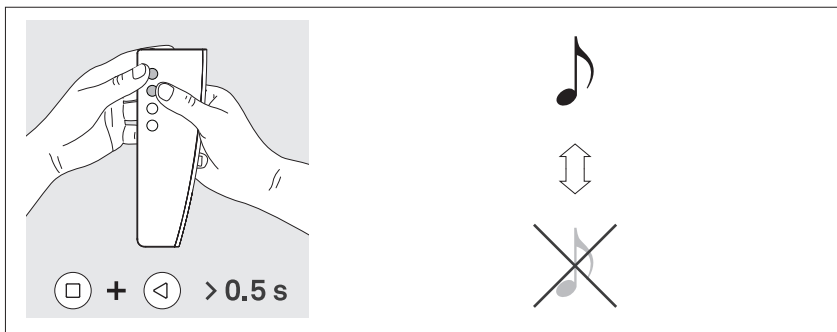
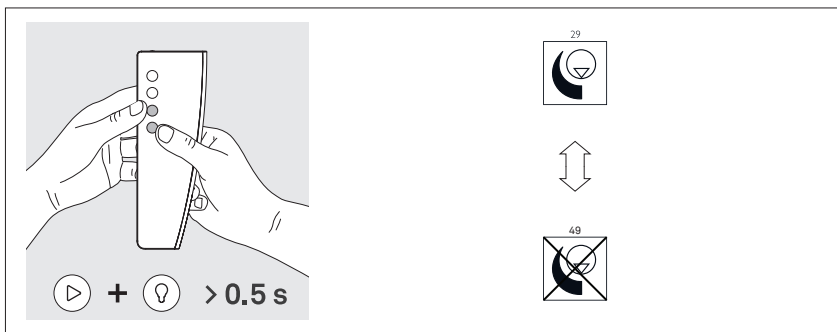
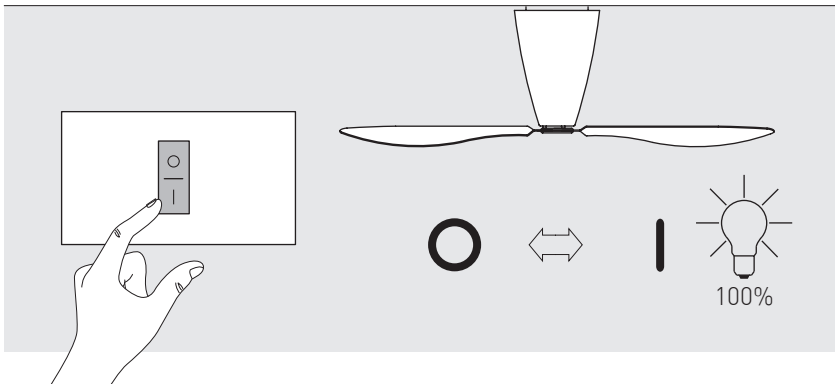
ON

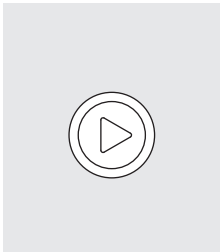
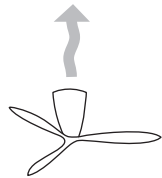
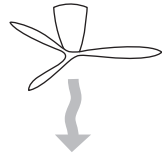
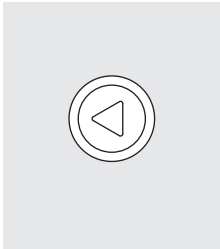
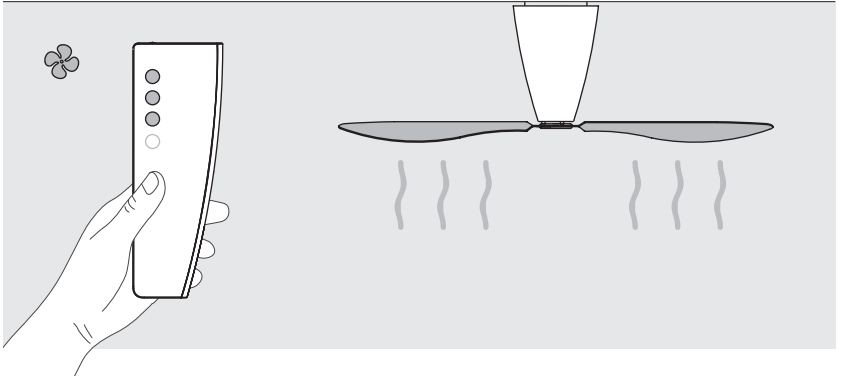


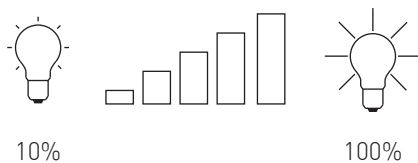
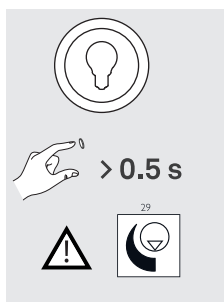
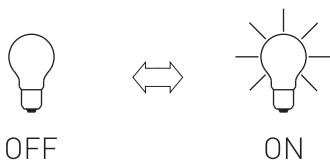
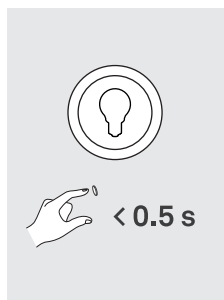
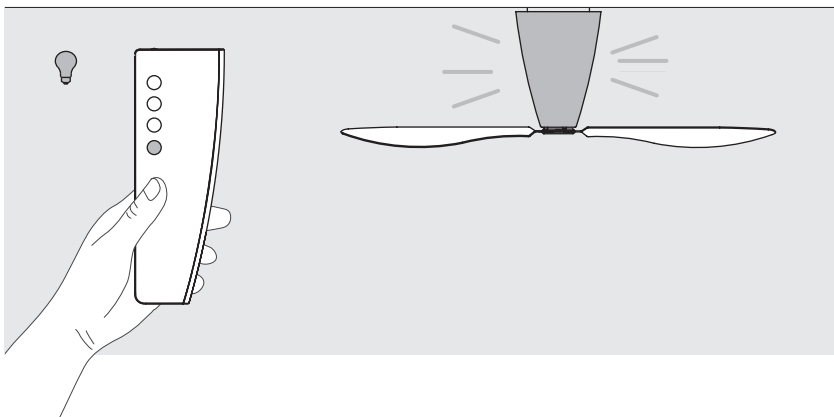
10%



100%









www.luceplan.com

D280IF209