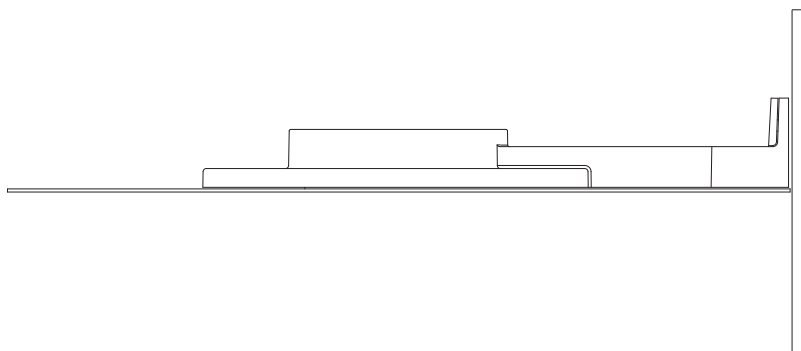


MILLIMETRO

design Daniel Rybakken

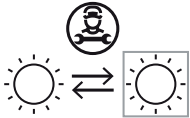
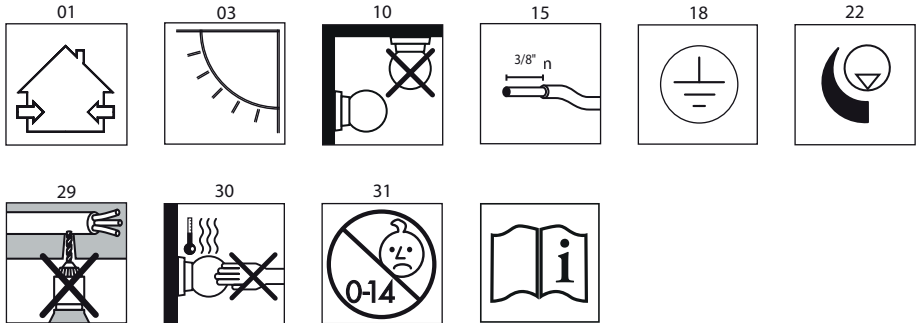


**LUCE
PLAN**

A11

 a

A11A25



ATTENTION / ATTENTION / ATENCIÓN:

Do not place the mirror on surfaces that may scratch it. The disc should only be handled with the appropriate tools. Remove mirror protection after installation.

N'appuyez pas le miroir sur des surfaces qui pourraient le rayer. Le disque doit être manipulé uniquement avec les gants appropriés. Retirez la protection du miroir lorsque l'installation est terminée.

No apoye el espejo en superficies que lo puedan rayar. El disco debe ser manipulado solo con los guantes adecuados. Remueva la protección del espejo cuando termine la instalación.

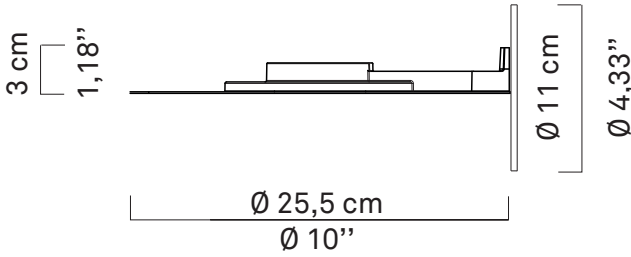


The product must be separated from other waste and sent to an authorized center for the treatment and recycling of electrical and electronic equipment.

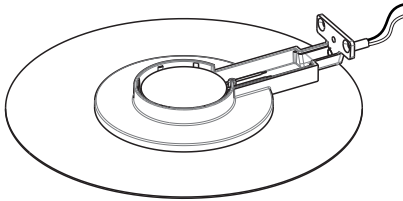
El producto debe separarse de otros desechos y enviarse a un centro autorizado para el tratamiento y reciclaje de equipos eléctricos y electrónicos.

Le produit doit être séparé des autres déchets et envoyé à un centre agréé pour le traitement et le recyclage des équipements électriques et électroniques.

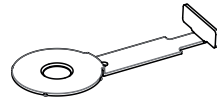
A11A25
A11A25W



X1



X1



X1



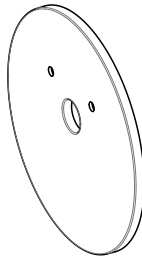
X2



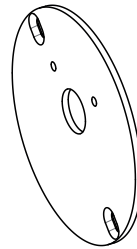
X1



X2



X1

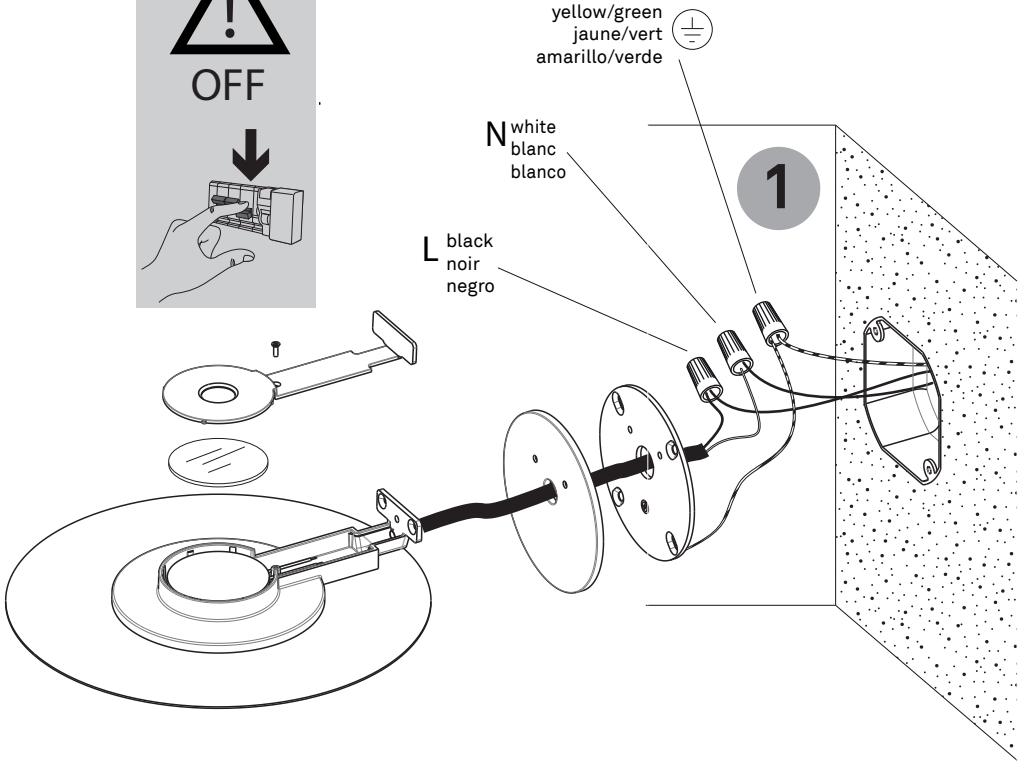
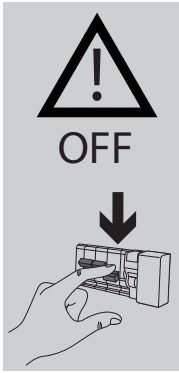


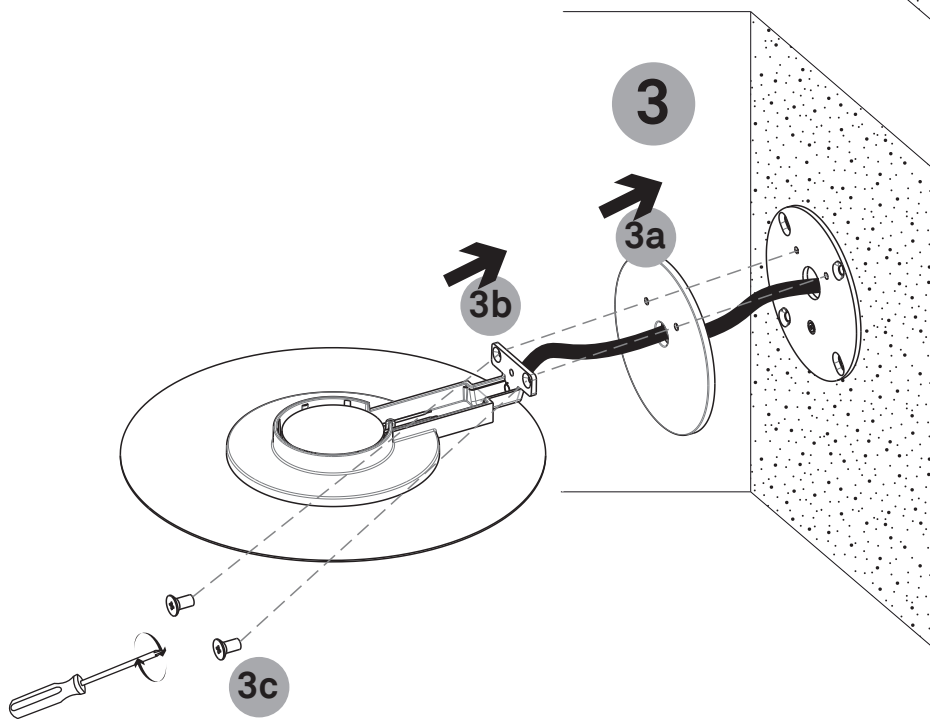
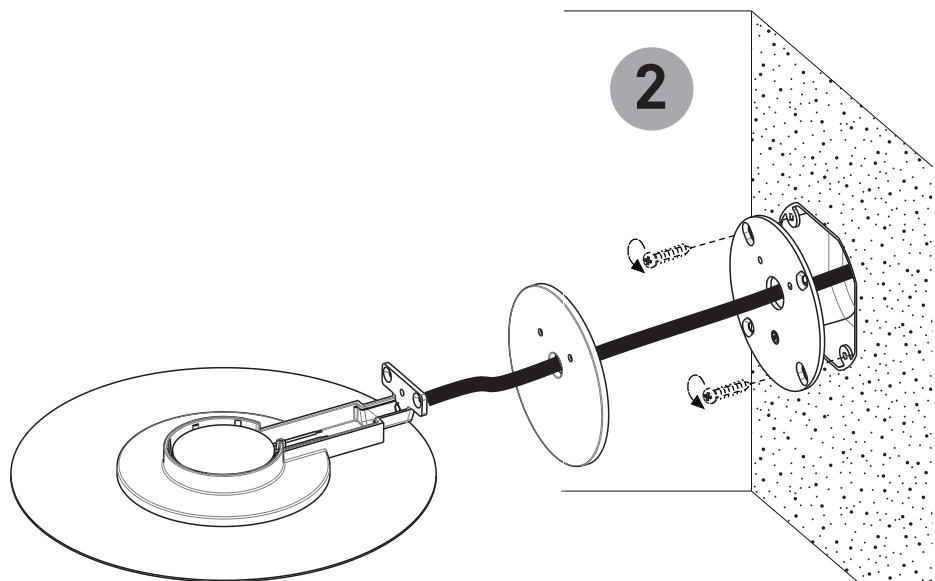
X1

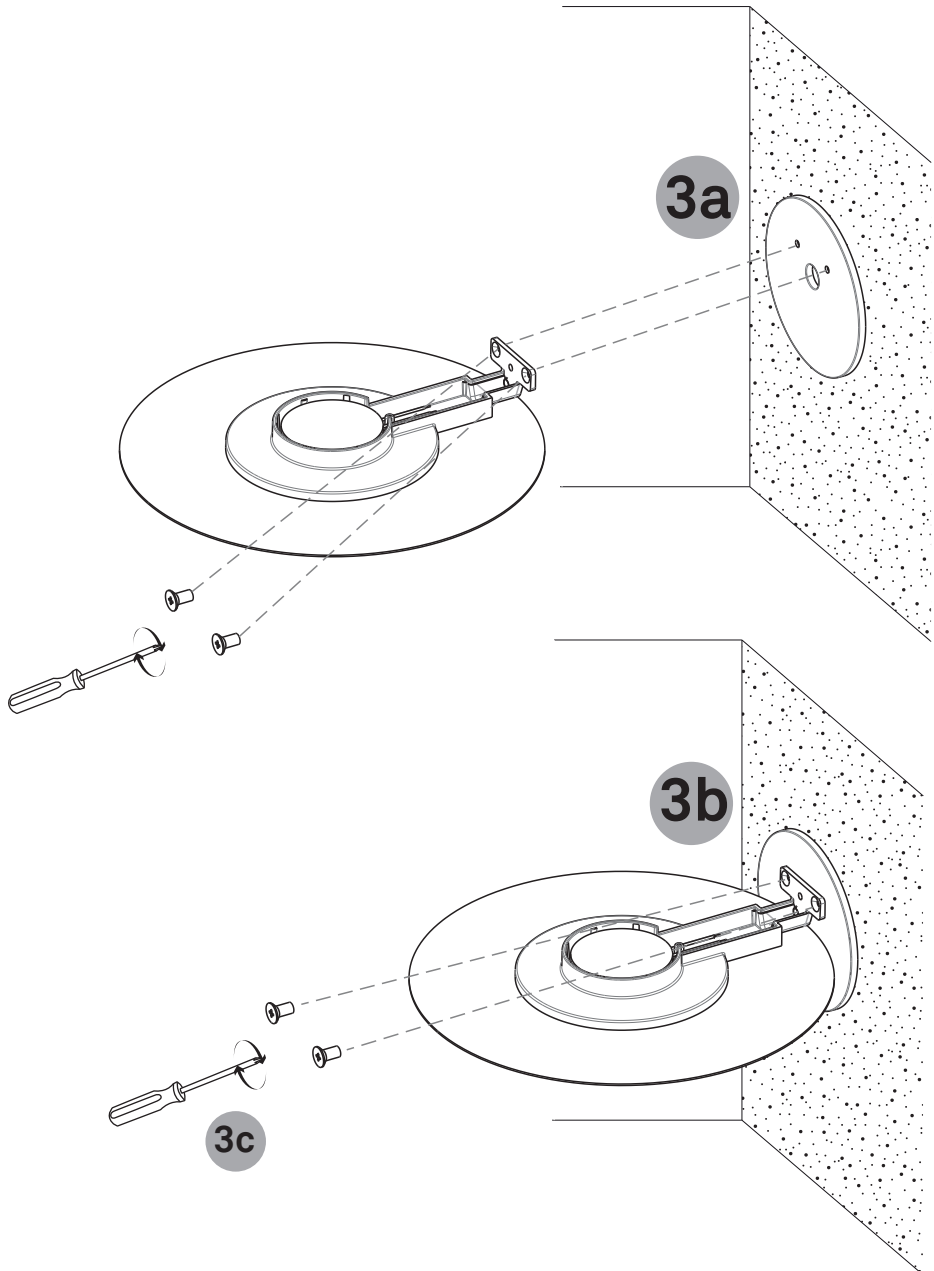
kg 0,4kg

lb 0,8 lb

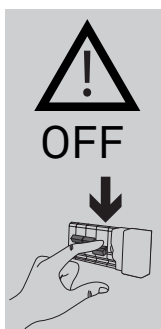
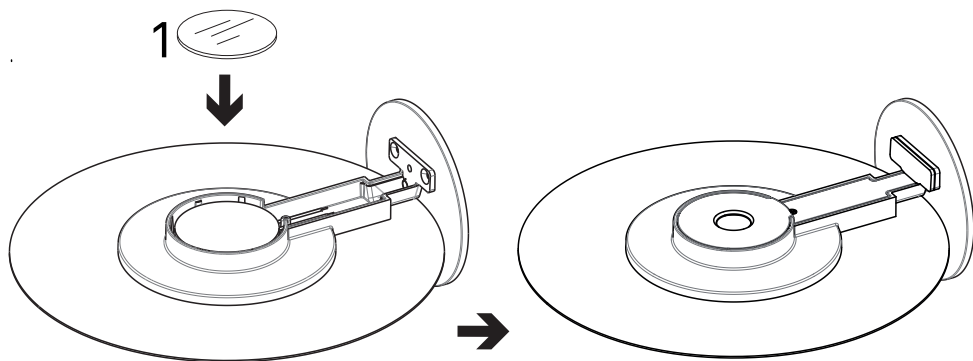
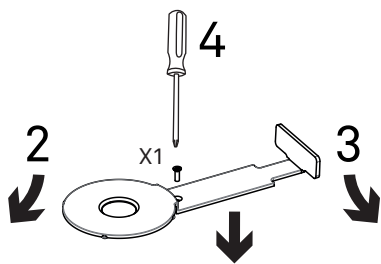
A11A25
A11A25W



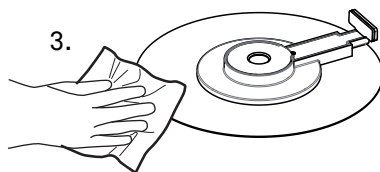
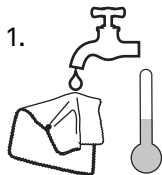




4



max 30°C





www.luceplan.com

A110I0101