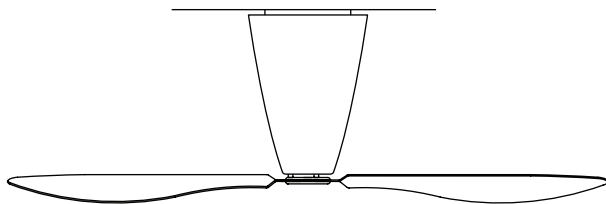


BLOW

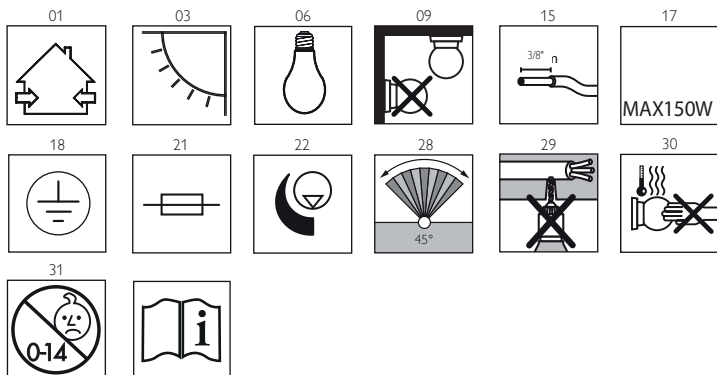
design Ferdi Giardini



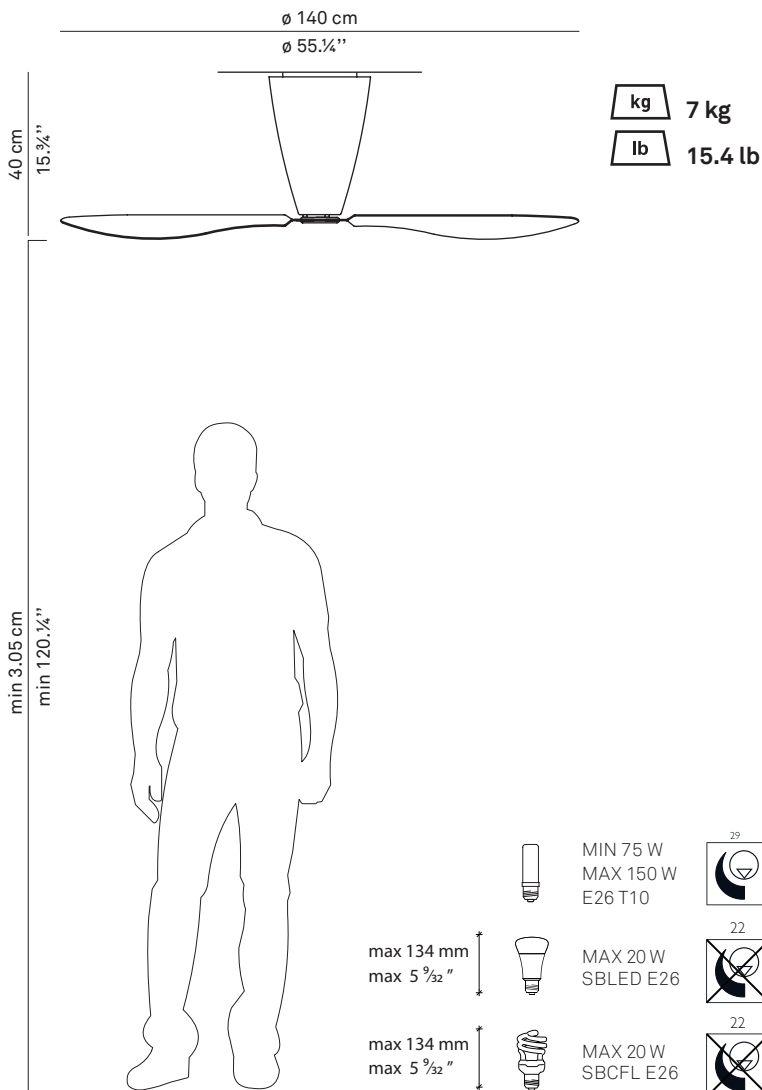
**LUCE
PLAN**

D28





D28



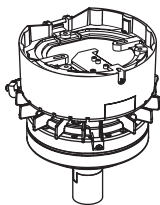
D28



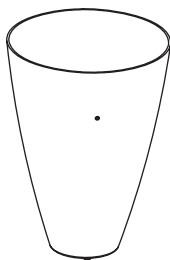
a



b



1 x



1 x



3 x



1 x



5 x



1 x



2 x

D28/1 - D28/2



1 x



1 x



3 x

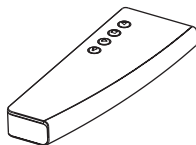


3 x



3 x

D28R ACCESSORY

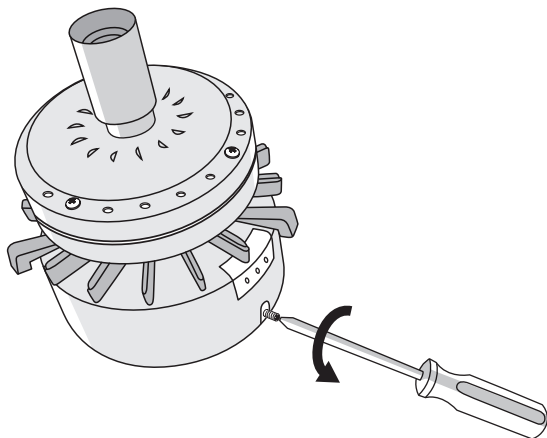


1 x

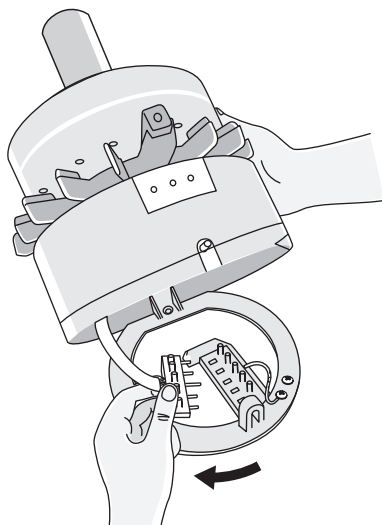
CAUTION. To Reduce the Risk Of Electric Shock, Disconnect the Electrical Supply Circuit To The Fan Before Installing Light Kit: 7 Kg - 15.4 lb

ATTENTION : afin de réduire le risque d'électrocution, veuillez débrancher l'alimentation électrique du ventilateur avant d'installer la source lumineuse. 7 Kg - 15.4 lb

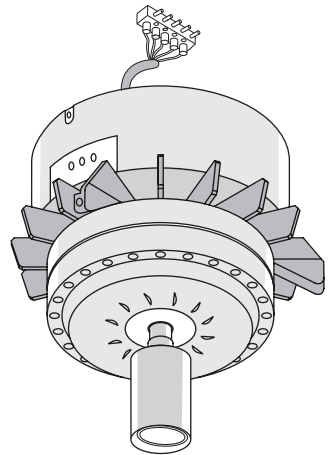
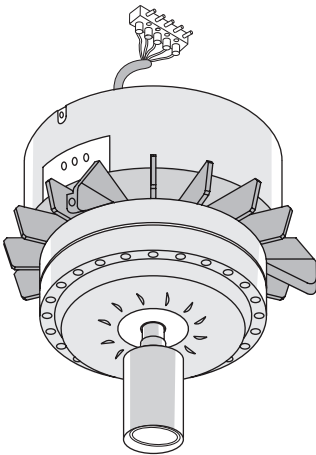
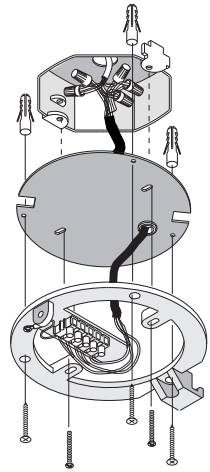
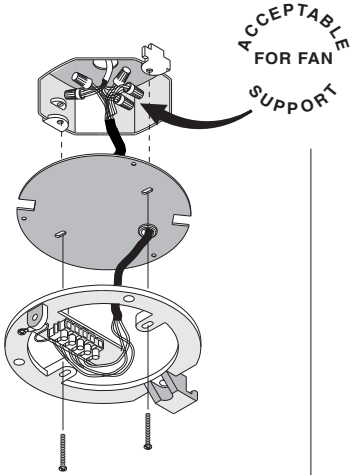
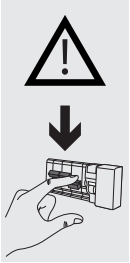
1



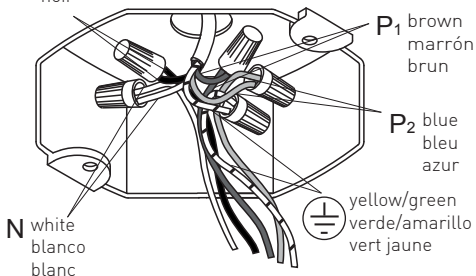
2



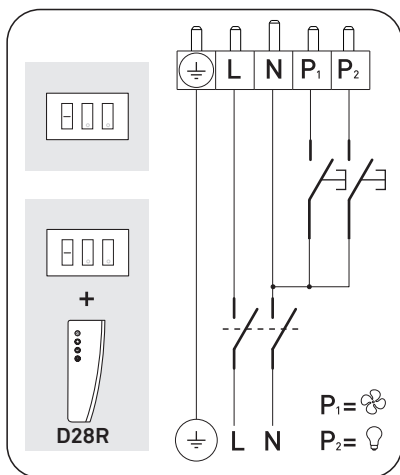
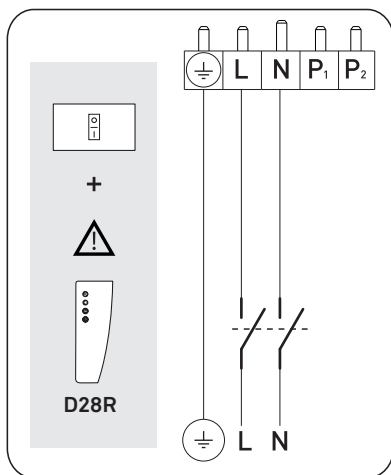
3



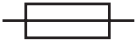
L black-negro
noir

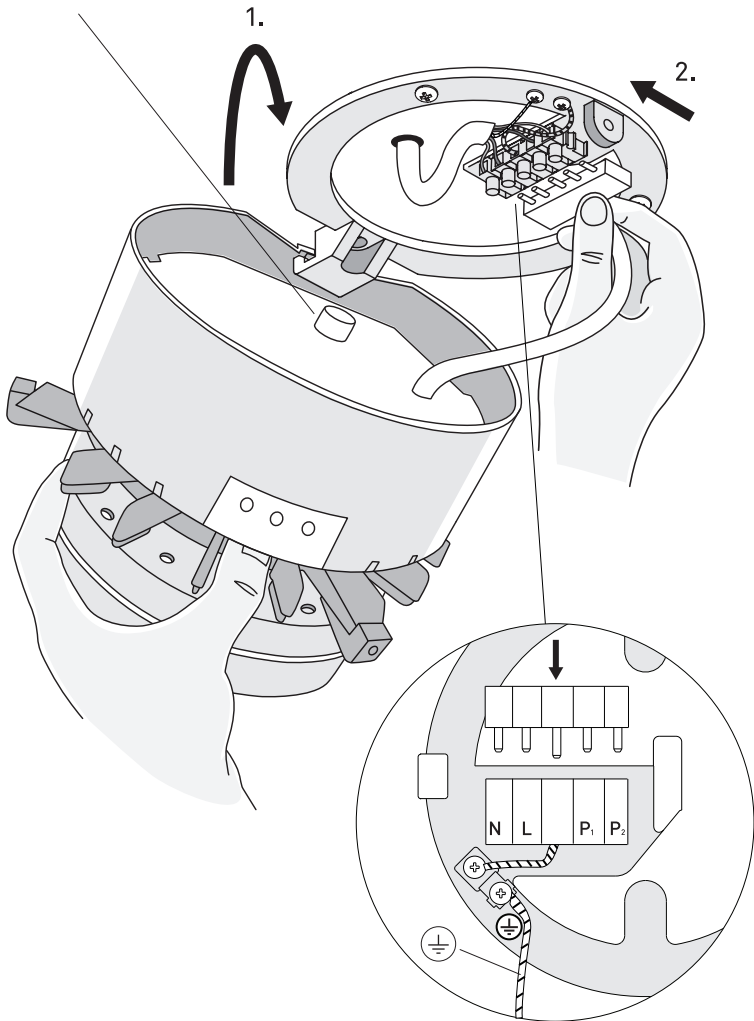


BLACK	—	LINE
GREEN/YELLOW	—	GROUND (⊕)
WHITE	—	NEUTRAL
BROWN	—	P ₁
BLUE	—	P ₂

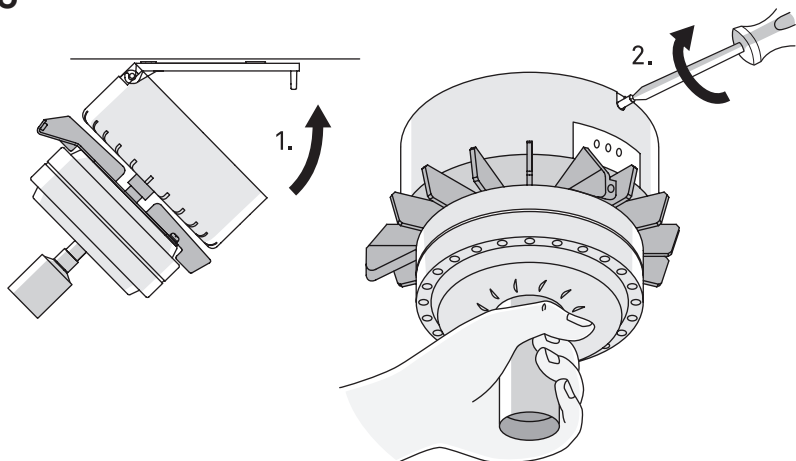


4

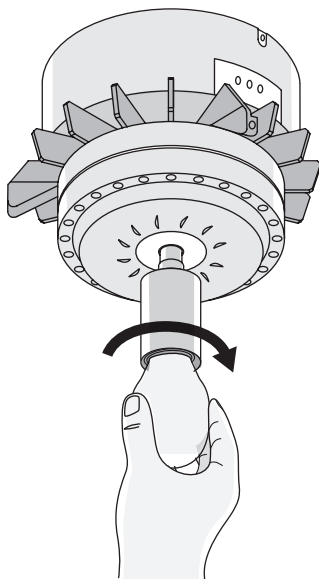

F2A 250V 5x20



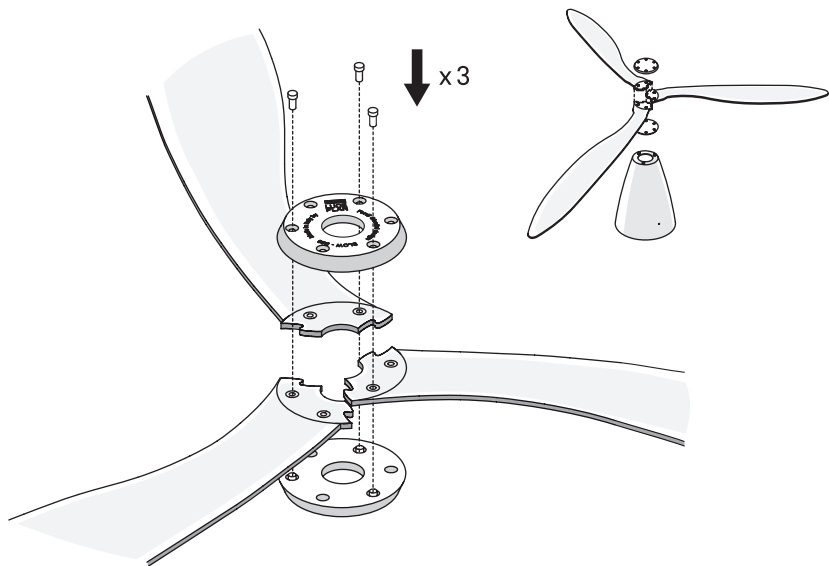
5



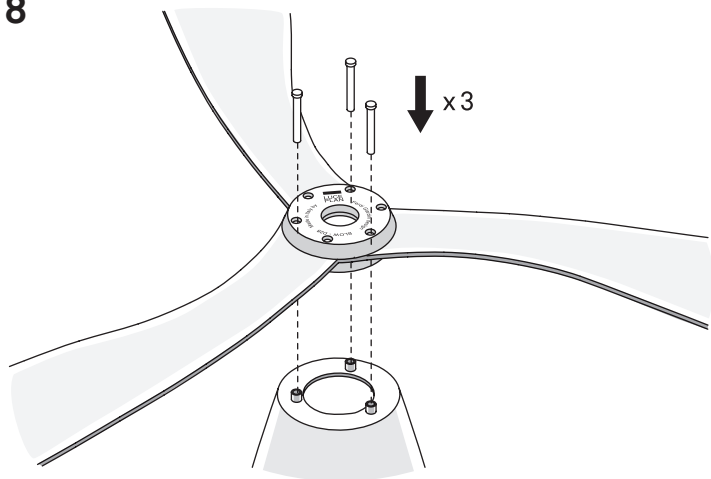
10

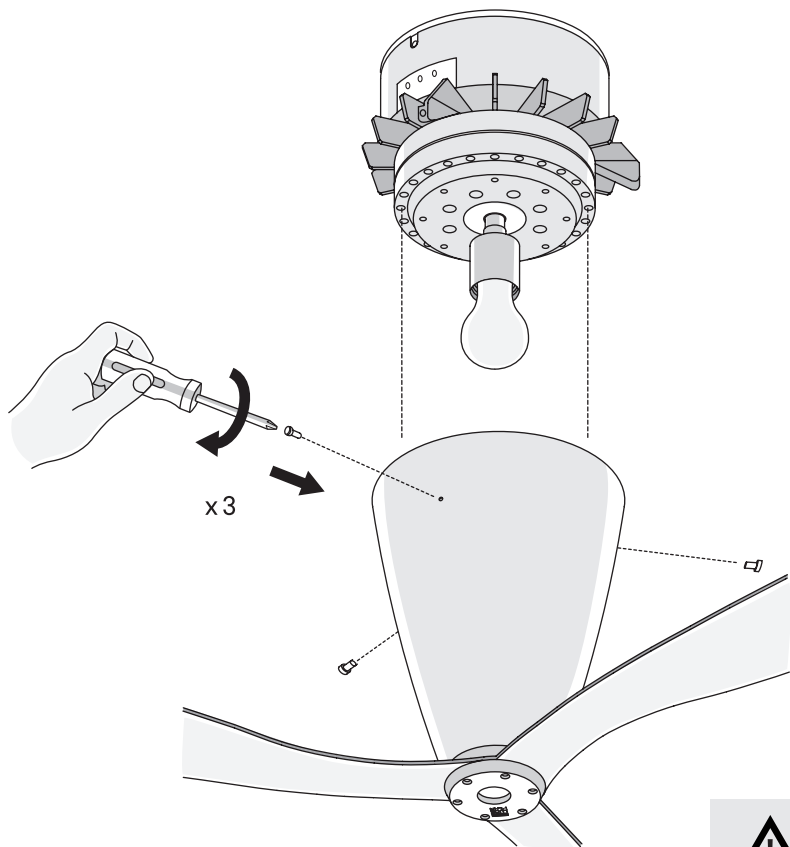


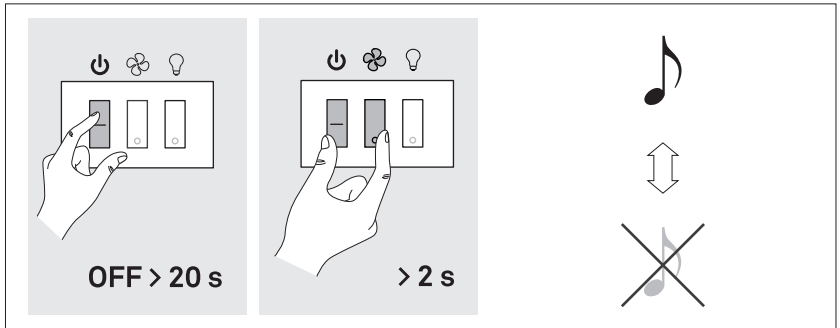
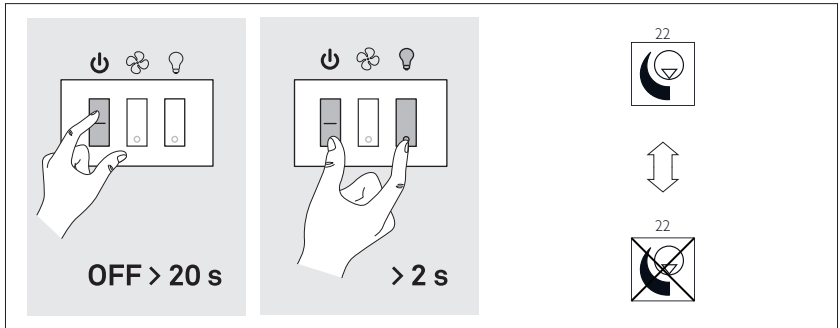
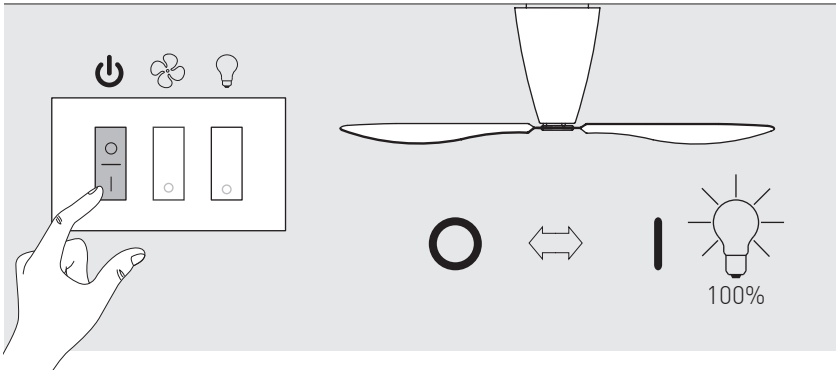
7

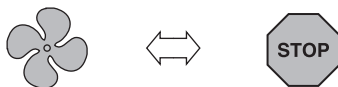
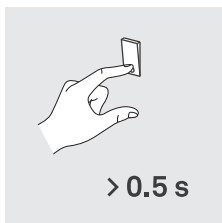
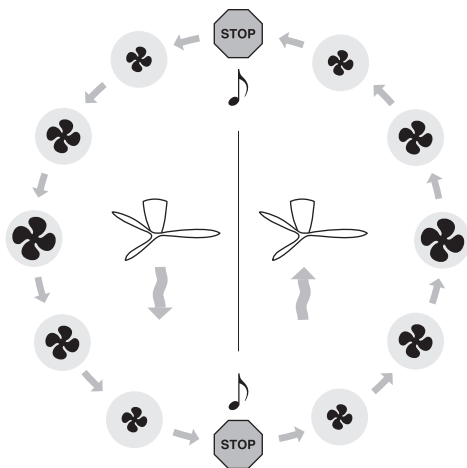
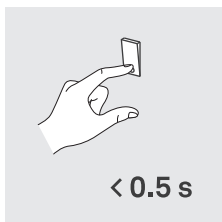
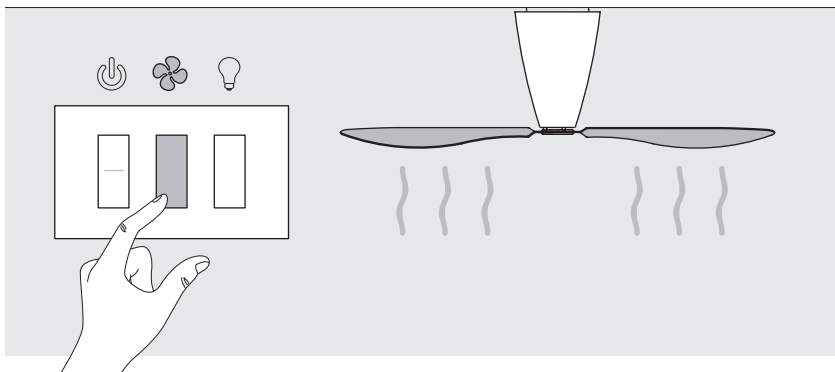


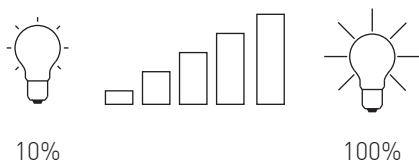
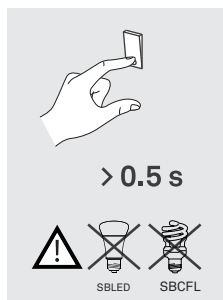
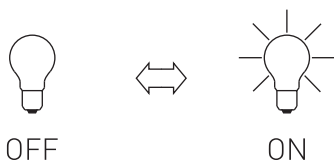
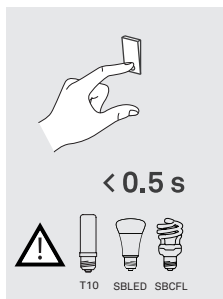
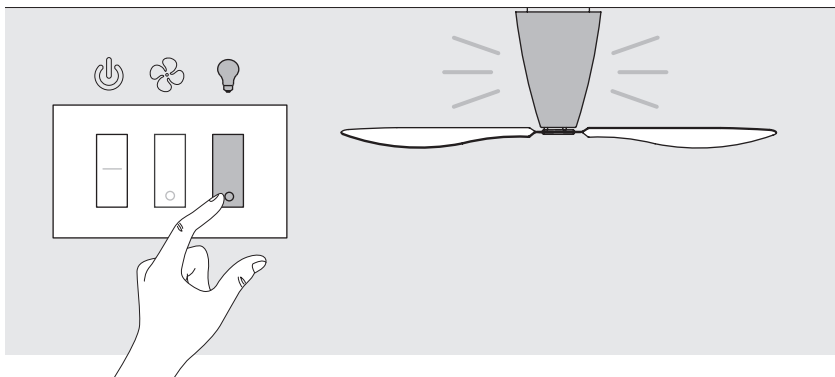
8

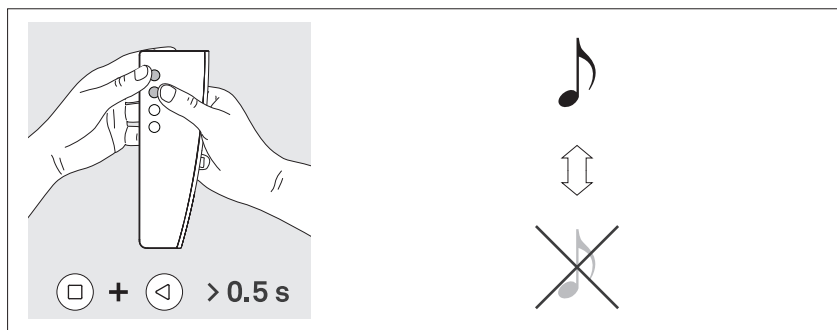
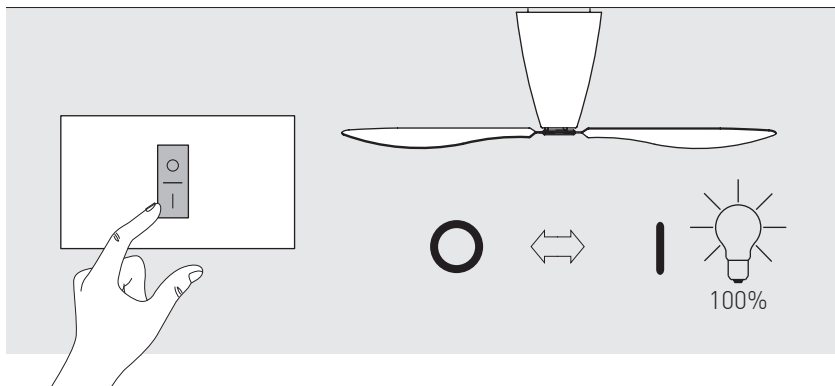


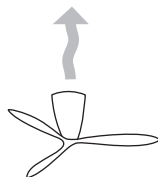
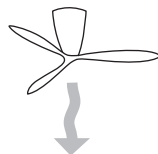
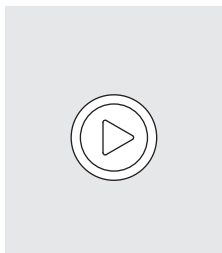
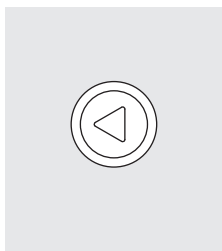
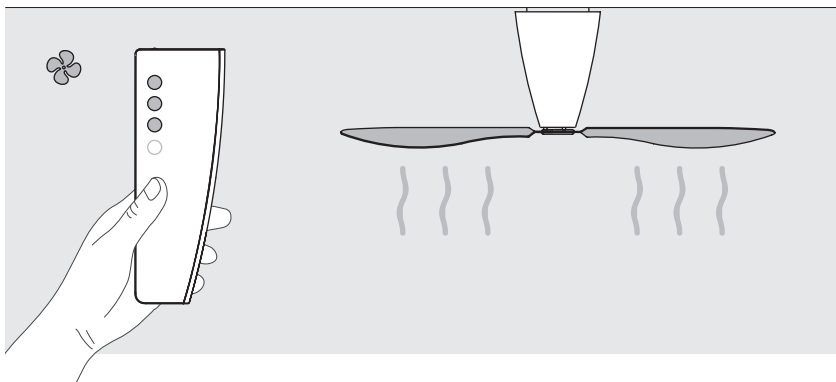


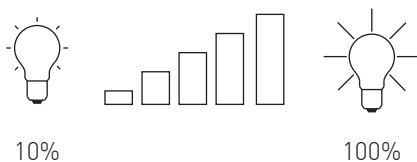
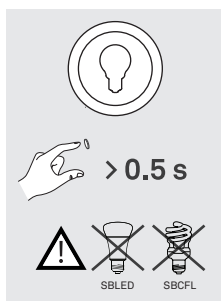
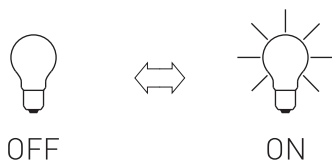
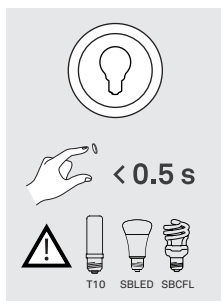
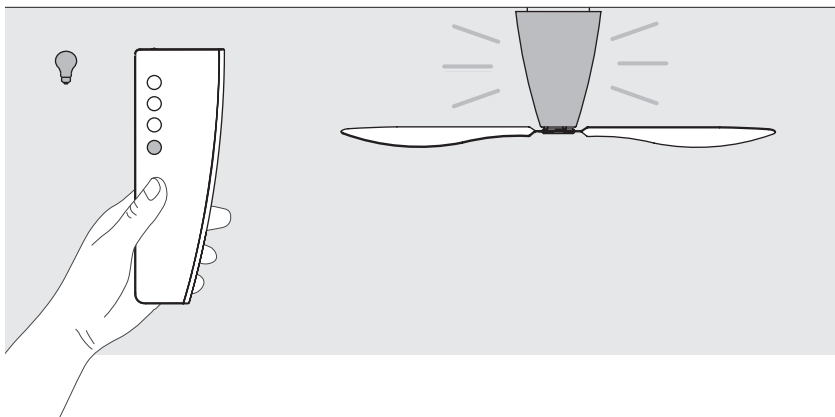














www.luceplan.com

D280IB103