

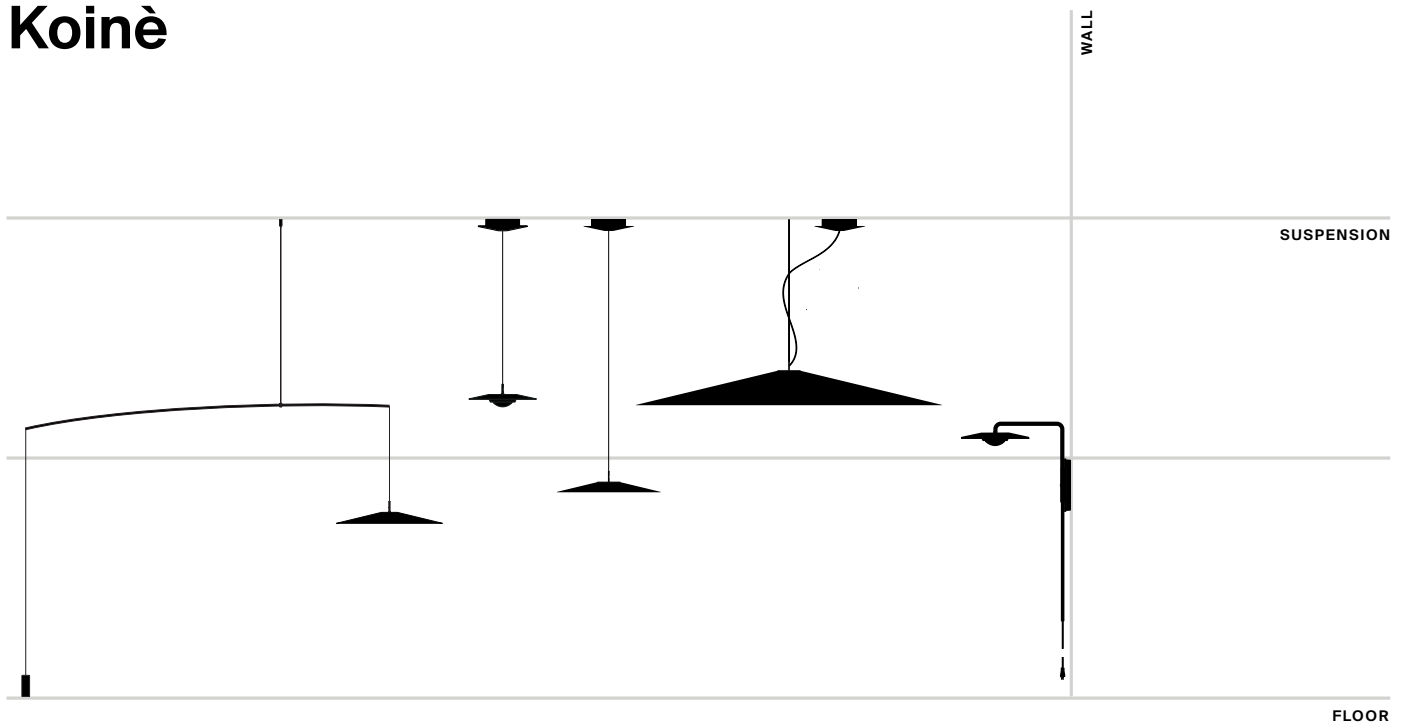
# Luceplan

# Product Collections

MOD. Koiné



# Koinè



Mandalaki Studio, 2021

**EN The Koinè family lamps stands out for its elegant, pure form: a specially produced mineral lens that generates a homogenous with clear contours. The overall luminous effect of the Koinè project prevents glare, ensuring a high level of visual comfort. The family is composed of various models: suspension lamps in 5 different sizes and 4 colors; a sound-absorbing version; wall lamp with plug-in attachment; and the floor version equipped with a refined, elegant structure composed of a long, slender stem, a cylindrical counterweight and a pedal dimmer. Elegant and versatile, the lamps can adapt with ease to any type of setting.**

**IT** La famiglia di lampade Koinè si contraddistingue per eleganza e purezza formale. Il cuore del progetto risiede nella sorgente luminosa: una lente minerale realizzata ad hoc che consente di ottenere un fascio luminoso omogeneo e dai contorni netti. L'effetto luminoso complessivo che anima il progetto Koinè consente di evitare l'abbagliamento, garantendo un elevato comfort visivo. La famiglia è composta da diversi modelli: a sospensione in 5 diverse misure e in 4 colori; versione fonoassorbente; a parete con attacco a spina e versione terra, equipaggiata da una raffinata ed elegante struttura costituita da un lungo e sottile stelo, un contrappeso cilindrico e un dimmer a pedale. Eleganti e versatili, si adattano facilmente a diversi tipi di ambienti.

**DE** Die Familie der Koinè zeichnet sich durch Eleganz und formale Reinheit aus. Das Herzstück des Projekts ist die Lichtquelle: eine speziell angefertigte Minerallinse, durch die ein homogener Lichtstrahl mit scharfen Konturen entsteht. Die allgemeine Lichtwirkung des Koinè-Designs vermeidet Blendung und sorgt für hohen Sehkomfort. Die Familie besteht aus mehreren Modellen: einer Pendelleuchte in 5 verschiedenen Größen und 4 Farben, einer schalgedämpften Version, einer Wandleuchte mit Steckanschluss und einer Stehleuchte mit einer raffinierten und eleganten Struktur, die einen langen, schlanken Schaft, ein zylindrisches Gegengewicht und einen Fußdimmer hat. Die Modelle sind elegant, vielseitig und passen sich leicht an verschiedene Umgebungen an.

**FR** La famille de lampes Koinè se distingue par son élégance et sa pureté formelle. Le cœur du projet réside dans la source de lumière : une lentille minérale spécialement conçue qui permet d'obtenir un faisceau lumineux homogène aux contours nets. L'effet lumineux global qui anime le projet Koinè permet de prévenir l'éblouissement, tout en garantissant un confort visuel élevé. La famille se compose de différents modèles : une version suspendue en 5 tailles et 4 couleurs différentes ; une version à isolation phonique ; une version murale avec connexion enfichable et une version au sol, dotée d'une structure raffinée et élégante composée d'une tige longue et fine, d'un contrepoids cylindrique et d'un variateur à pédale. Élégants et polyvalents, ils s'adaptent facilement à différents types d'environnements.

**ES** La familia de lámparas Koinè se caracteriza por su elegancia y pureza formal. El corazón del proyecto reside en la fuente de luz: una lente mineral especialmente fabricada que permite obtener un haz de luz homogéneo con contornos nítidos. El efecto luminoso de conjunto que anima el diseño de Koinè evita el deslumbramiento, garantizando un elevado confort visual. La familia se compone de varios modelos: una versión colgante en 5 tamaños diferentes y 4 colores; una versión insonorizante; una versión de pared con conexión enchufable y una versión de pie, dotada de una estructura refinada y elegante compuesta por un vástago largo y esbelto, un contrapeso cilíndrico y un regulador de pie. Elegantes y versátiles, se adaptan fácilmente a distintos tipos de entornos.





MOD. Koinè



MOD. Koiné



MOD. Koinè



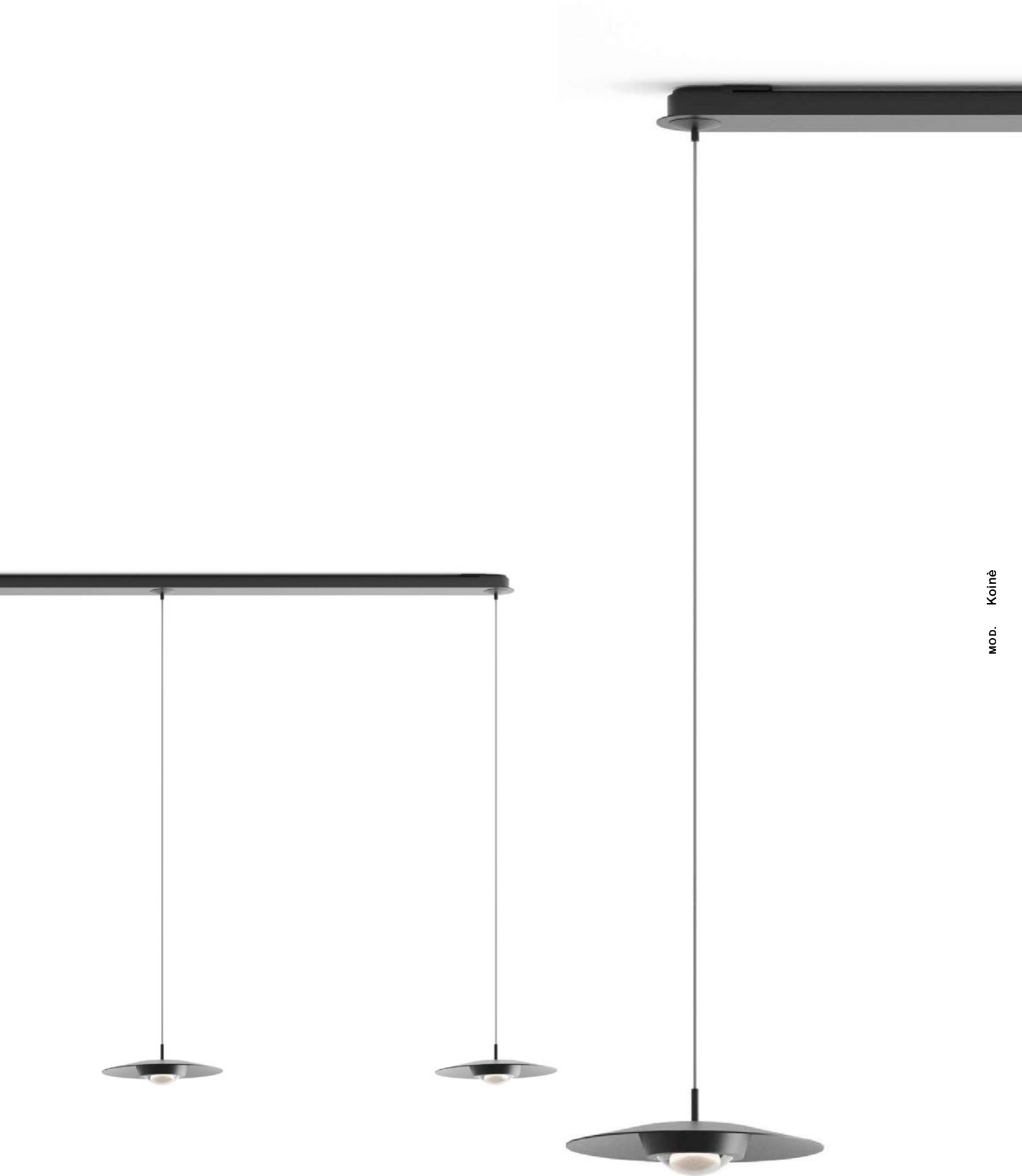




MOD. Koinè

MOD. Koiné






MOD. Koinè




**A07S20W / A07S20**  
 + Ceiling rose  
 A07/3D dimmable push/DALI  
 A07/3T dimmable phase cut  
 weight 0,9 Kg

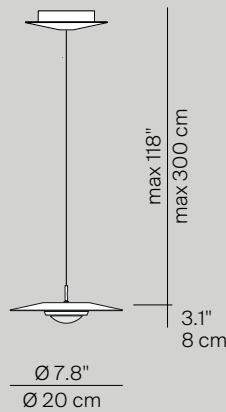
**A07S37WN / A07S37N**  
 + Ceiling rose  
 A07/1D dimmable push/DALI  
 A07/1T dimmable phase cut  
 weight 1,3 Kg

**A07S55WN / A07S55N**  
 + Ceiling rose  
 A07/1D dimmable push/DALI  
 A07/1T dimmable phase cut  
 weight 1,8 Kg

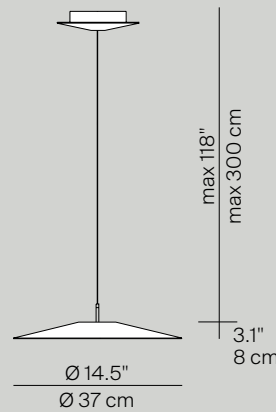
**A07S20W / A07S20**  
**A07S37WN / A07S37N**   
**A07S55WN / A07S55N**

**A07/1D / A07/1T**   
**A07/3D / A07/3T**

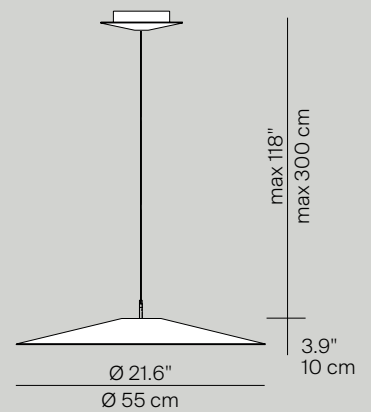
**A07S20W - A07S20**  
**+ A07/3D - A07/3T**



**A07S37WN - A07S37N**  
**+ A07/1D - A07/1T**




**A07S55WN - A07S55N**  
**+ A07/1D - A07/1T**



TECHNICAL DATA

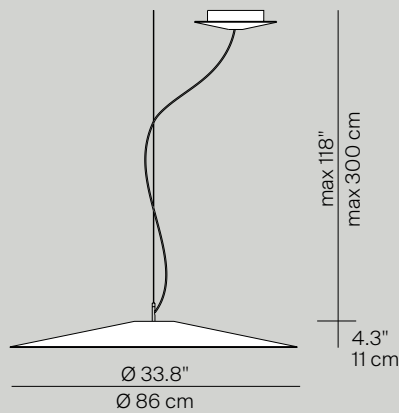
**A07S86W / A07S86**  
 + Ceiling rose  
 A07/2D dimmable push/DALI  
 A07/2T dimmable phase cut  
 weight 4,4 Kg

**A07S11WN / A07S11N**  
 + Ceiling rose  
 A07/2D dimmable push/DALI  
 A07/2T dimmable phase cut  
 weight 5 Kg

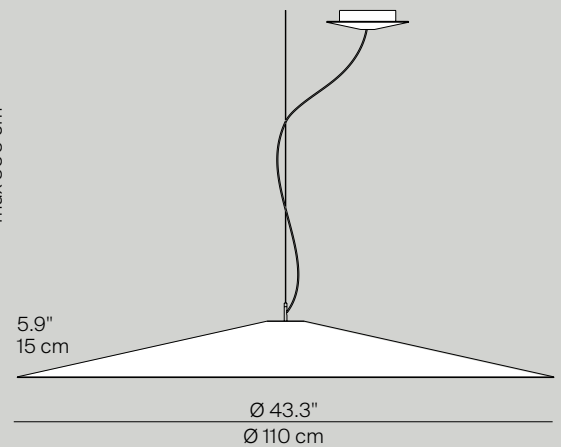
**A07S86W / A07S86**   
**A07S11WN / A07S11N**

**A07/2D / A07/2T** 

**A07S86W - A07S86 + A07/2D - A07/2T**



**A07S11WN - A07S11N + A07/2D - A07/2T**



MOD. Koinè

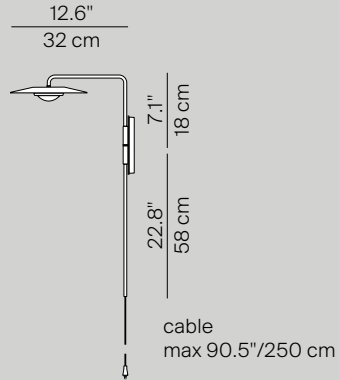
**A07S55W / A07S55**  
**+ A07TD**  
 dimmer on board  
 weight 2,8 Kg



TECHNICAL DATA

**A07A20W / A07A20**

weight 0,8 Kg

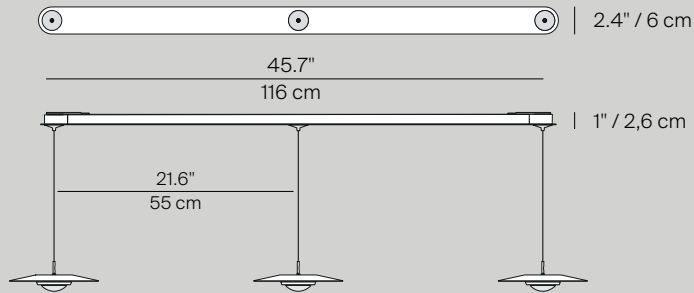


**A07/8D**

multiple ceiling rose  
dimnable push/DALI

weight 2,1 Kg

+ 3 x A07S20W / A07S20

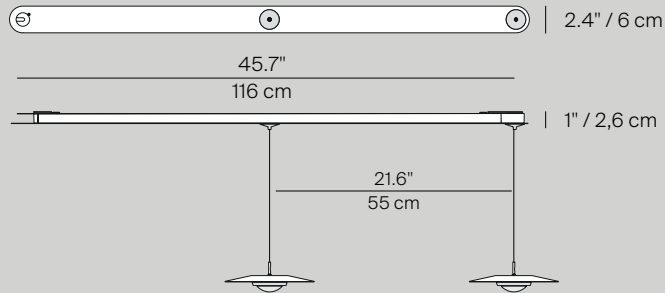


**A07/9D**

multiple ceiling rose  
dimnable push/DALI

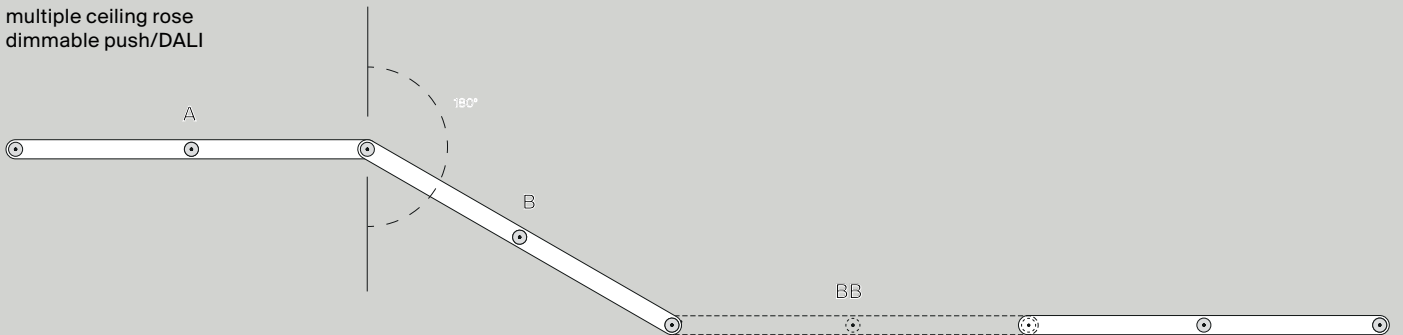
weight 2,1 Kg

+ 2 x A07S20W / A07S20



**A07/8D + N x A07/9D**

multiple ceiling rose  
dimnable push/DALI

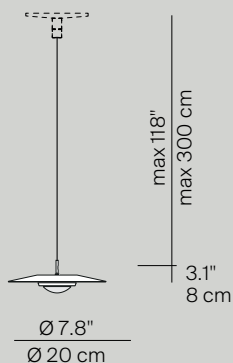


**A07S20W / A07S20  
+ A07/11**

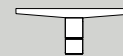
Use in combination  
with following track codes ONLY  
A00BS11 - A00BS12 - A00BS13  
A00BP1 - A00BP2 - A00BP3  
A00BS21 - A00BS22 - A00BS23






Refer to Track solutions section  
for features. Page 405

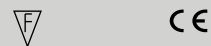
**A07S20W / A07S20**



**A07/11**  
track adapter  
dimmmable push/DALI  
48Vdc SELV



<b>Light source</b>	<b>A07S20W / A07S20</b>	max=350 mAdc and V= 35Vdc SELV, 12W, 2700K or 3000K, CRI 90
	<b>A07S37WN / A07S55WN A07S37N / A07S55N</b>	max=500 mAdc and V= 35Vdc SELV, 19W, 2700K, CRI 90 max=500 mAdc and V= 35Vdc SELV, 19W, 3000K, CRI 90
	<b>A07S11WN / A07S86W A07S11N / A07S86</b>	max=750 mAdc and V= 35Vdc SELV, 26W, 2700K, CRI 90 max=750 mAdc and V= 35Vdc SELV, 26W, 3000K, CRI 90
<b>Rating</b>	<b>A07S20 / A07S20W + A07/3D - A07/3T</b>	220-240V~ 50/60Hz, 15W
	<b>A07S37WN / A07S55WN / A07S37N / A07S55N + A07/1T</b>	220-240V~ 50/60Hz, 22W
	<b>A07S37WN / A07S55WN / A07S37N / A07S55N + A07/1T</b>	220-240V~ 50/60Hz, 21W
	<b>A07S86W / A07S86 / A07S11N / A07S11WN + A07/2D</b>	20-240V~ 50/60Hz, 30W
	<b>A07S86W / A07S86 / A07S11N / A07S11WN + A07/2D</b>	220-240V~ 50/60Hz, 31W
	<b>A07A20W / A07A20</b>	220-240V~ 50/60Hz, 12W
	<b>A07S55WN / A07S55N + A07TD</b>	220-240V~ 50/60Hz, 26W
<b>Materials</b>	Aluminium reflector, glass lens, steel wall stem and floor counterweight, carbon stem floor	
<b>Finishes</b> Suspension	 Blue*  Black  Red*  White	
<b>Finishes</b> Floor and wall	 Black	



\* only for A07S20W, A07S20, A07S37WN, A07S37N, A07S55WN, A07S55N, A07S11WN, A07S11N

[Luceplan.com](https://Luceplan.com)